

[19]中华人民共和国国家知识产权局

[51]Int. Cl<sup>7</sup>

G03B 1/12

F16H 3/58

# [12] 实用新型专利说明书

[21] ZL 专利号 99211566.3

[45]授权公告日 2000年5月24日

[11]授权公告号 CN 2379819Y

[22]申请日 1999.5.31 [24]颁证日 2000.3.10

[73]专利权人 魏铭昌

地址 台湾省台北市

[72]设计人 魏铭昌

[21]申请号 99211566.3

[74]专利代理机构 北京三友专利代理有限公司

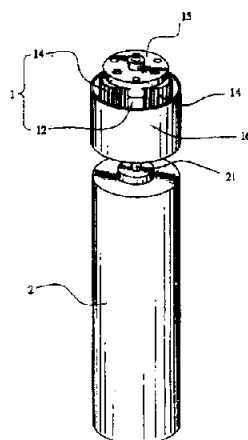
代理人 马娅佳

权利要求书 1 页 说明书 3 页 附图页数 3 页

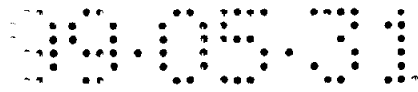
[54]实用新型名称 照相机用小型减速机

[57]摘要

本实用新型提供了一种照相机用小型减速机,包括一个减速结构和一个马达,其特征在于:减速结构是由一支座的上端延伸三个等角距的支杆,在三支杆的间隔处装设三个行星齿轮,该行星齿轮的轮齿沿中心点分为上、下两斜齿。支座下端中央穿孔边环可设数个凸钩,卡于固定内齿轮中央穿孔边缘。行星齿轮三点式排列使其受力平均,同时减小了噪音;斜齿受力较大,不易崩裂;借助凸钩卡于固定内齿轮中央孔的边缘,拆卸过程中不易损坏。



ISSN 1008-4274



## 权 利 要 求 书

---

1、一种照相机用小型减速机，包括一个减速结构和一个马达，其特征在于：所述减速结构是由一支座的上端延伸三个等角距的支杆，再在三支杆的间隔处装设三个行星齿轮，所述行星齿轮的轮齿沿中心点分为上、下两斜齿。

2、如权利要求 1 所述的照相机用小型减速机，其特征在于：所述支杆与所述行星齿轮上端扣合一支座扣件。

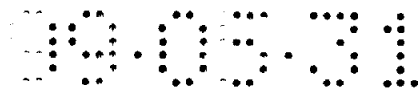
3、如权利要求 1 所述的照相机用小型减速机，其特征在于：所述支座置入一固定内齿轮内，并与所述三个行星齿轮的下部斜齿啮合。

4、如权利要求 1 所述的照相机用小型减速机，其特征在于：所述马达是由马达转轴上装设的太阳齿轮穿过所述固定内齿轮中央的阶梯孔，与所述支座穿孔内的三个行星齿轮内齿相啮合。

5、如权利要求 1 所述的照相机用小型减速机，其特征在于：所述减速结构与所述马达依序置入一圆筒内，该圆筒内端设有一可动内齿轮，所述减速结构的行星齿轮的上部斜齿与该可动内齿轮啮合。

6、如权利要求 1 至 5 中任何一项所述的照相机用小型减速机，其特征在于：所述支座下端中央穿孔边环设数个凸勾。

7、如权利要求 6 所述的照相机用小型减速机，其特征在于：所述支座的凸勾卡于所述固定内齿轮中央穿孔孔边缘。



# 说明书

## 照相机用小型减速机

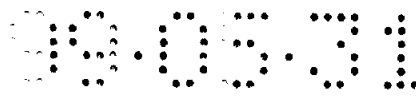
5 本实用新型涉及一种照相机用小型减速机。

一般常用的照相机用小型减速机，在一个支座的两端延伸两个支杆，并在两支杆的内边及外边装设一支柱梁，在与支杆垂直的两端装设两个行星齿轮，再在两支杆上端及行星齿轮上端装设一含有中央穿孔的支座扣合件，并将上述组合的结构置入一内含固定内齿轮的底座，以使行星齿轮下部与底座的内齿轮相啮合，且该底座外侧设有数个凹槽，并在底部中央设有一阶梯孔；再在支座扣合件上套置一内含可动内齿轮的套座，套座底部有一凸缘，可穿过扣合件上的中央穿孔，并使套座上的可动内齿轮与行星齿轮的上部相啮合，再将一外套筒套置于套座上，该外套筒边缘延伸数个勾爪，该勾爪可勾于对应于底座的凹槽内；马达转轴装置一太阳齿轮，以使太阳齿轮可穿过底座与支座中央孔与支座上的行星齿轮相啮合；其后再将上述的组合构造置入一圆筒之中，组成一小型减速机。然而，上述常用减速机结构在支座上的两行星齿轮，因其支撑点只有两点，因此当行星齿轮转动时，两齿轮受力不平均，较容易使行星齿轮的正齿受损，且套置在套座上的外套筒延伸的勾爪在拆卸时极易受人为因素而断裂。

20 本实用新型的目的是提供一种照相机用小型减速机，使行星齿轮受力平均，不易受损，并且拆卸过程中不易损坏。

为实现上述目的，本实用新型提供了一种照相机用小型减速机，包括一个减速结构和一个马达，其特征在于：减速结构是由一支座的上端延伸三个等角距的支杆，再在三支杆的间隔处装设三个行星齿轮，该行星齿轮的轮齿沿中心点分为上、下两斜齿。

25 本实用新型的目的还可通过下列措施实现：支杆与行星齿轮上端可扣合一



5 支座扣件；支座置入一固定内齿轮内，并与三个行星齿轮的下部斜齿啮合；马达是由马达转轴上装设的太阳齿轮穿过固定内齿轮中央的阶梯孔，与支座穿孔内的三个行星齿轮内齿相啮合；减速结构与马达依序置入一圆筒内，该圆筒内端设有一可动内齿轮，减速结构的行星齿轮的上部斜齿与该可动内齿轮啮合；  
5 支座下端中央穿孔边环设数个凸勾；支座的凸勾卡于固定内齿轮中央穿孔孔边缘。

依据上述构造，由于行星齿轮为三点式排列装设，故可使行星齿轮的受力平均，又由于行星齿轮的轮齿为斜齿，受力较强大，故不容易崩裂；本实用新型在减速结构的支座下端设数个凸勾，借助凸勾卡于固定内齿轮中央孔的边缘，采用这样的结构，使得拆卸容易，且拆卸过程中不易损坏，克服了在拆卸时勾爪极易断裂的缺陷；而且本实用新型有另一种优点，即行星齿轮的受力平均使本实用新型比常用的小型减速机所产生的噪音较小。并借助构造上的简化整合，以使本创作再拆卸容易，且拆卸过程中不易损坏。

下面结合附图对本实用新型进行详细说明；

15 图 1 是本实用新型的立体分解图

图 2 是本实用新型的立体图

图 3 是本实用新型的剖面图。

首先，请参看图 1、图 2、图 3，其中包括一减速结构 1、马达 2 等所构成，其特征在于：减速结构 1 是由一支座 11 的上端端边延伸三个等角距的支杆 12，再在三支杆 12 的间隔处装设三个行星齿轮 13，该行星齿轮 13 的轮齿 14 由中心点分为上、下两斜齿，支杆 12 与行星齿轮 13 上端扣合一支座扣件 15，支座 11 置入一固定内齿轮 16 内，并与支座 11 上的三个行星齿轮 13 的下部斜齿 141 啮合，马达 2 是由马达转轴 21 上装设的太阳齿轮 22 穿过固定内齿轮 16 中央的阶梯孔 161，与支座 11 的穿孔 111 内的三个行星齿轮 13 的内齿相啮合；  
20 减速结构 1 与马达 2 依序置入一圆筒 3 内，该圆筒 3 内端设有一可动内齿轮 31，  
25 减速结构 1 的行星齿轮 13 的上部斜齿 142 与该可动内齿轮 31 啮合；支座 11



下端中央穿孔 111 边环设数个凸勾 112; 支座 11 的凸勾 112 卡于固定内齿轮 16 中央阶梯孔 161 边缘;

依据上述构造, 由于行星齿轮为三点式排列装设, 故可使行星齿轮的受力平均, 又由于行星齿轮的轮齿为斜齿, 受力较强大, 故不容易崩裂; 在减速结构 5 的支座下端设凸勾, 借助凸勾卡于固定内齿轮中央孔的边缘, 采用这样的结构, 拆卸容易, 且拆卸过程中不易损坏, 克服了在拆卸时勾爪极易断裂的缺陷; 而且行星齿轮受力平均使本实用新型比常用的照相机用小型减速机所产生的噪音较小。

说明书附图

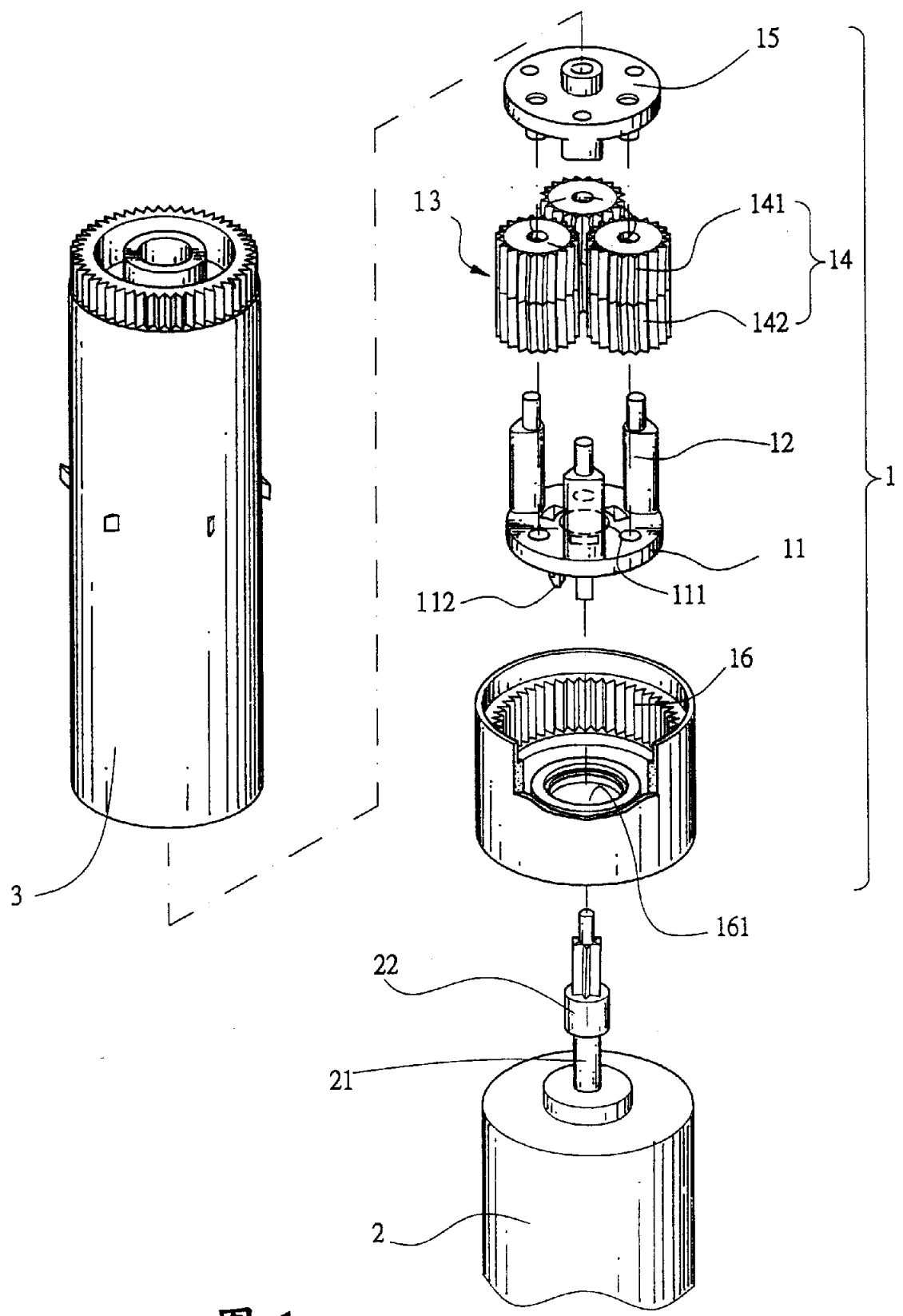


图 1

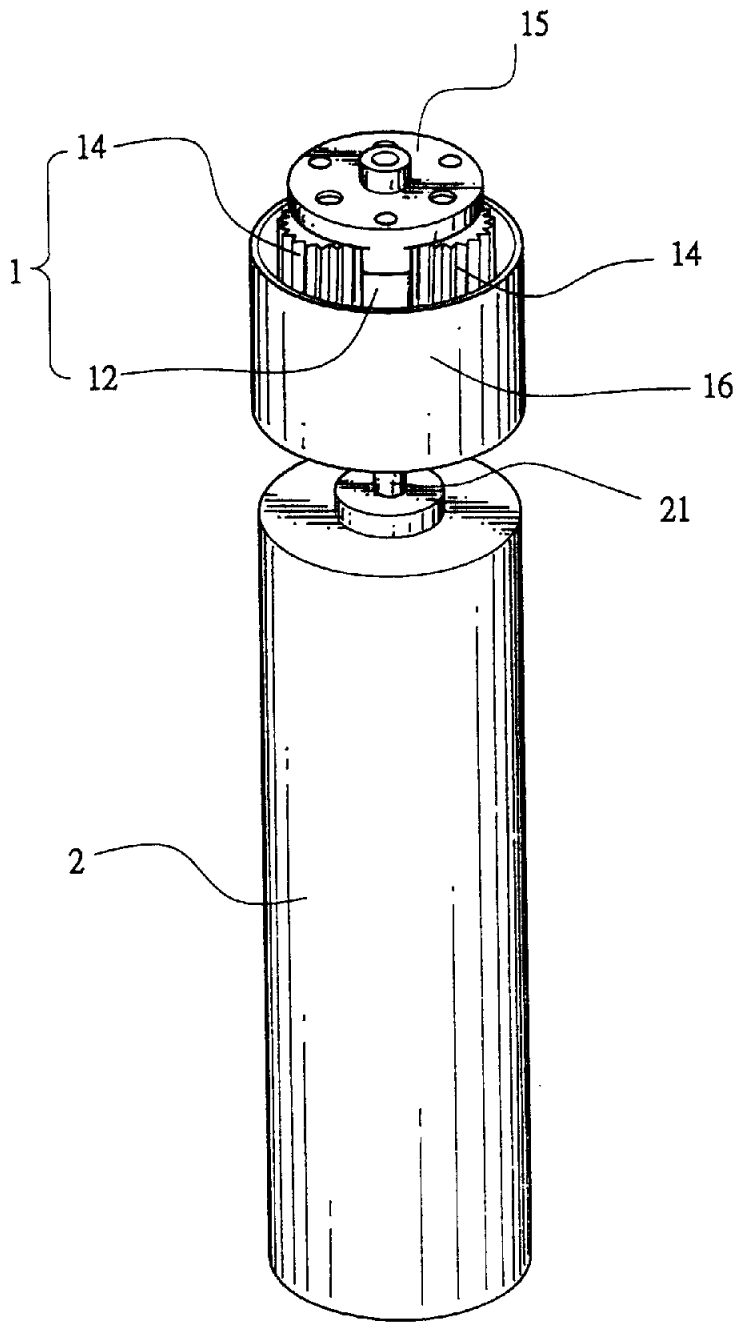


图 2

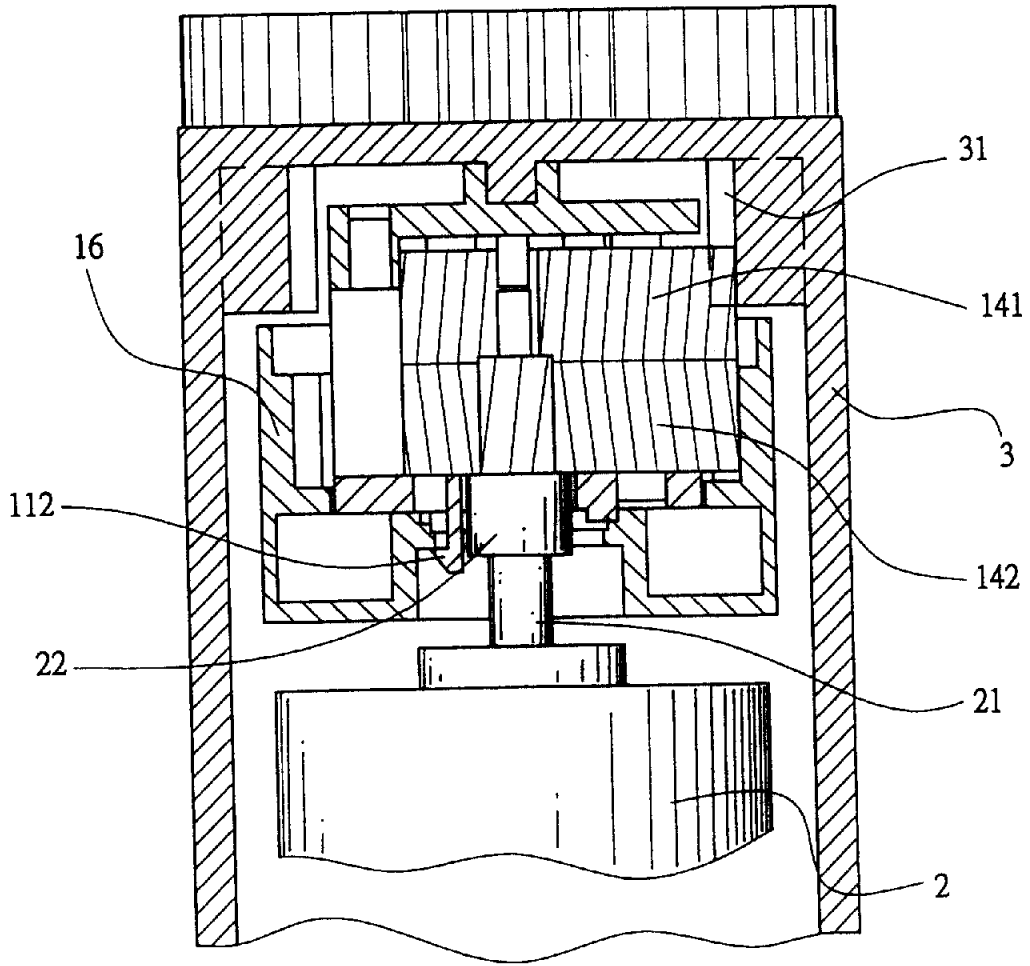


图 3