

[19] 中华人民共和国国家知识产权局

[51] Int. Cl.
F16H 1/34 (2006.01)



[12] 实用新型专利说明书

专利号 ZL 200420091395.2

[45] 授权公告日 2006 年 2 月 1 日

[11] 授权公告号 CN 2755354Y

[22] 申请日 2004.9.11

[21] 申请号 200420091395.2

[73] 专利权人 左志杰

地址 712000 陕西省咸阳市联盟一路 3 号内 9
号楼 208 室

[72] 设计人 左志杰

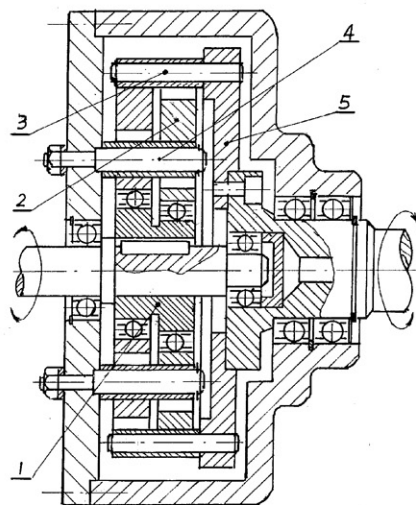
权利要求书 1 页 说明书 2 页 附图 1 页

[54] 实用新型名称

鼠笼型蠕动减速机

[57] 摘要

本实用新型涉及一种鼠笼型蠕动减速机。特别是一种在外蠕动轮壳上均布的圆形滚动轴套体与内蠕动轮外周的半圆弧凹齿相啮合组成的一齿差行星多元化杠杆副传动机构，当偏心轴套旋转一周时，相互啮合的半圆弧齿面产生径、切向连续顺延的挤压传动后，相对位移一个齿距。具有设计灵活、简便又有规律性，特大速比制作容易，运动平稳无冲击、噪音小、传动精度高，滑动摩擦、温升高、效率高、寿命长。可广泛应用到自动化控制、航天、航空、交通运输、冶金、农业机具等领域，是现有摆线针轮减速机的更新换代产品。



一种鼠笼型蠕动减速机其特征是：外蠕动轮壳(5)外周均布安装多个圆形滚动轴套体(3)组成鼠笼型圆柱齿环，内蠕动轮(2)外周均布的半圆弧凹齿数比鼠笼型圆柱齿环少一个齿距，组成一齿差行星多元化杠杆付传动结构，偏心轴套(1)旋转一周，内蠕动轮(2)、圆形滚动轴套体(3)啮合的半圆弧齿面连续顺延的作径、切向挤压传动后，相对位移一个齿距。

鼠笼型蠕动减速机

所属技术领域

本实用新型涉及一种鼠笼型蠕动减速机。

鼠笼型蠕动减速机属一齿差行星多元化杠杆付渐近循环驱动鼠笼环形的多个圆形滚动轴套体，沿半圆弧面作径、切向转变传动的一种机械减速装置。

背景技术

目前公知的蠕线针轮减速机设计制造难度很大，输入轴转速受限。

已有的蠕动减速机存在着圆形滚动媒体在外蠕动轮的半圆弧齿凹中旋浮转动，当受磨损间隙变大时，将会产生运动振荡冲击，对于大型蠕动减速机长久运转将存在着隐患。

发明内容

为了扩展改善蠕动减速机性能和对已有的摆线针轮减速机进行技术更新，使设计制造简便，不需特殊精密设备能加工出圆弧齿形，有利于设计制造多种大速比的减速机。可广泛的应用到自动化控制、测量、航天、航空、仪器仪表、工程机械、交通运输、冶金采矿等领域，为摆线针轮减速机更新改造提供了一种快捷可行的设计方案。

附图说明

下面结合附图和实施例对鼠笼型蠕动减速机作进一步说明。

附图是鼠笼型蠕动减速机传动结构示意图。图中 1.偏心轴套，2.内蠕动轮，3.圆形滚动轴套体，4.绕轴体，5.外蠕动轮壳。

具体实施方式

外蠕动轮壳(5)外周均布安装圆形滚动轴套体(3)组成鼠笼型圆柱齿环，内蠕动轮(2)外周均布比鼠笼形圆柱齿环少一个齿距的半圆弧齿轮，置入鼠笼型圆柱齿环中组成一齿差行星结构。

偏心轴套(1)受动力驱动旋转一周，内蠕动轮(2)外周均布的半圆弧齿凹顺延的，径向挤压圆形滚动轴套体(3)使鼠笼环形的外蠕动轮壳(5)与内蠕动轮相对切向旋转一个齿距。

输入与输出轴为同一中心线，无冲击互逆传动，多齿同时啮合传动承载能

力强、传动精度高，滚动摩擦温升高、效率高、寿命长。

应用了圆与圆之间的内在关联规律，在设计计算中消除了圆周率(π)这个无理数，极大程度的简化了设计，实现了减速机设计制造领域中的一场技术革新，加之制造简便易行，一般通用机床均能满足鼠笼型蠕动减速机的加工精度要求，用注塑、粉末冶金、压铸精锻等工艺能有效的降低制造成本。

