

[19]中华人民共和国国家知识产权局

[51]Int. Cl⁶

B60K 41/22

[12] 实用新型专利说明书

[21] ZL 专利号 97236456.0

[45]授权公告日 1999年8月11日

[11]授权公告号 CN 2332605Y

[22]申请日 97.6.26 [24]颁证日 98.12.25

[73]专利权人 姚盛才

地址 214500 江苏省靖江市经济开发区西南环
浦江路旁

[72]设计人 姚盛才

[21]申请号 97236456.0

[74]专利代理机构 扬州市专利事务所

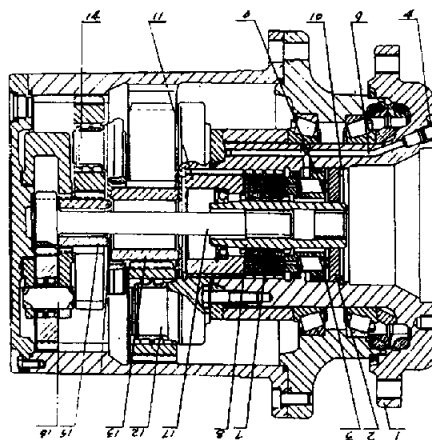
代理人 张荣亮

权利要求书 1 页 说明书 3 页 附图页数 1 页

[54]实用新型名称 可制动行走三级行星减速机

[57]摘要

本实用新型涉及工程机械领域的一种可制动的行走三级行星减速机,其特点是在减速机固定盘内,设置由弹簧、活塞、摩擦片和油孔组成的制动机构,弹簧常闭顶刹制动摩擦片,并设计采用三级行星装置,当驱动动力插入花键套后,只要用 18~23kg 的压力油液注入堵头时,油压推动活塞向圆盘方向移动,摩擦片失去压力,减速机工作,本实用新型操作方便、制动锁紧可靠灵活,使用寿命长,具有较高的经济效益和社会效益。



ISSN 1008-4274

权 利 要 求 书

1、一种包括固定盘、行星减速机的可制动行走三级行星减速机，其特征在于固定盘的固定套上部设置有依次叠加的内齿摩擦片和外齿摩擦片，摩擦片的上部设置有活塞，活塞上加工有若干轴向阶梯通孔，孔内均置有弹簧，弹簧上部由圆盘压住，圆盘的上部与固定盘孔壁结合处用孔档定位，固定盘端面一处加工有与活塞中部相通的油孔，端面处的孔口经螺纹固定堵头；固定套的下端插入大轮架中心的花键槽内，带动大轮架上的行星轮运转，大太阳轮的一端置于行星轮中央，另一端与中轮架啮合，带动中行星轮运转，中太阳轮的一端置于中行星轮架，另一端置于小轮架中央齿轮花键内，带动小轮架上的小行星轮运转，花键套中心的齿轴下端与小行星轮啮合。

2、根据权利要求1所述的可制动行走三级行星减速机，其特征在于内齿摩擦片的内齿与固定在齿轴上的花键套啮合，外齿摩擦片的外齿与固定盘内壁的轴向花键槽啮合。

3、根据权利要求1所述的可制动行走三级行星减速机，其特征在于活塞与圆盘之间在无油压时有3mm的间隙。

可制动行走三级行星减速机

本实用新型涉及工程机械领域的一种可制动行走三级行星减速机。

国内现有工程机械，如履带式挖掘机、推土机、装载机等配用的内藏式行走减速机都不带制动器，因而不具有制动功能，而是单独采用一个制动机构，制动器与减速机是分开使用，分开安装，所以制造用材重复，安装操作也不方便，尤其在斜坡和恶劣条件下不能正常工作，不能经久耐用，制动容易失灵，事故频率高。而且现有行走减速机采用二级行星传动，输出扭矩和减速比均比较小。

本实用新型的目的是针对上述不足，提供一种制动和减速机为一体的，且具有较大扭矩和减速比的操作灵便、性能可靠灵敏、降低生产成本和节省诸如履带式挖掘机等工程机械占位空间的可制动行走三级行星减速机。

本实用新型的目的是通过以下技术方案实现的：一种包括固定盘、行星减速机的可制动行走三级行星减速机，其特征在于在固定盘的固定套上部设置有依次叠加的内齿摩擦片和外齿摩擦片，摩擦片的上部设置有活塞，活塞上加工有若干轴向阶梯通孔，孔内均置有弹簧，弹簧上部由圆盘压住，圆盘的上部与固定盘孔壁结合处用孔档定位，固定盘端面一

处加工有与活塞中部相通的油孔，端面处的孔口经螺纹固定堵头；固定套的下端插入大轮架中心的花键槽内，带动大轮架上的行星轮运转，大太阳轮的一端置于行星轮中央，另一端与中轮架啮合，带动中行星轮运转，中太阳轮的一端置于中轮架，另一端置于小轮架中央齿轮花键内，带动小轮架上的小行星轮运转，花键套中心的齿轴下端与小行星轮啮合；内齿摩擦片的内齿与固定在齿轴上的花键套啮合，外齿摩擦片的外齿与固定盘内壁的轴向花键槽啮合；活塞与圆盘之间在无油压时有3mm的间隙。

本实用新型采用三级行星减速机设计，并与制动器设计为一体，结构紧凑合理，造型美观大方，操作方便，加大了输出扭矩和减速比，制动锁紧可靠灵活，使用寿命长，节省了整机原材料，大大降低了制造成本，整机性能更加可靠、稳定，具有较高的经济效益和社会效益。

附图为本实用新型结构示意图。

附图中：1是固定盘，2是圆盘，3是活塞，4是堵头，5是阶梯孔，6是弹簧，7是内外齿摩擦片，8是花键套，9是油孔，10是孔档，11是固定套，12是大轮架，13是大太阳轮，14是中轮架，15是中太阳轮，16是轮架，17是齿轴。

结合附图和实施例进一步说明本实用新型。在行走行星减速机固定盘1的端面一处加工可通向活塞3中部的孔，端面的孔口经螺纹固定堵头4，在活塞3上均匀分布加工十二个轴

向阶梯通孔，各孔内均置入弹簧6，圆盘2压住弹簧6，在无油压时，圆盘2与活塞3之间保持3mm的间隙，圆盘2的上部与固定盘1孔壁结合处用孔档10定位，摩擦片7中的内齿摩擦片和外齿摩擦片依次叠加置于固定套11的上部，活塞3在弹簧6的作用下压住摩擦片7，内外齿摩擦片之间不能活动，并各自卡住花键套8和固定盘1内壁轴向花键槽，此时减速机处于制动状态。固定套11的下端插入大轮架12中心的花键槽内，带动大轮架12上的行星轮运转，大太阳轮13的一端置于行星轮中央，另一端与中轮架14啮合，带动中行星轮运转，中太阳轮15的一端置于中轮架14，另一端置于小轮架16中央齿轮花键内，带动小轮架16上的小行星轮运转，花键套8中心的齿轴17下端与小行星轮啮合。当驱动动力插入花键套8后，只要用18~23kg的压力油液注入堵头4时，油压推动活塞3向圆盘2方向移动，此时摩擦片失去压力，内外齿摩擦片7之间松动，内齿摩擦片随花键套8转动，减速机工作，整个起动时间不超过15秒钟。

说明书附图

