

[19] 中华人民共和国专利局

[51] Int.Cl.⁴

F16H 37/00



[12] 实用新型专利申请说明书

[11] C N 86 2 00768 U

[43] 公告日 1986年 11月26日

C N 86 2 00768 U

[21] 申请号 86 2 00768

[22] 申请日 86.1.30

[71] 申请人 高靖中

地 址 浙江省杭州市雄镇楼北落马营6号

共同申请人 赵 纯

[72] 设计人 高靖中 赵 纯

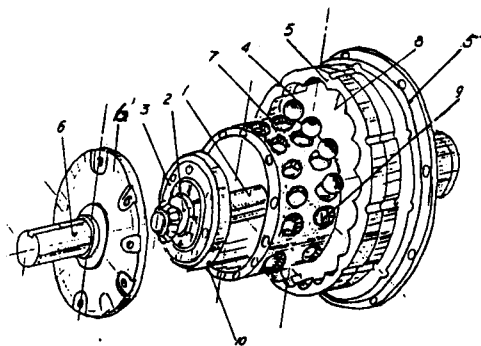
[74] 专利代理机构 浙江省专利事务所

代理人 王凯音

[54] 实用新型名称 滚道减速机

[57] 摘要

本实用新型是一种传动装置。其传动的基础件改变了传统的“轮”与“齿”为一整体的结构，将“齿”从“轮”上脱离出来，成为独立的、可循环运行的滚动物体。由于传动件不承受弯曲，啮合副接近于纯滚动，因此本实用新型滚道减速机可靠性好、传动平稳、传动效率较高，适用于传动比大于6的正、反两向转动。整机效率为（85~92）%，啮合系数大于3，与同功率的减速机相比，体积小、重量轻、价格低。



242/8603439/16

北京市期刊登记证第1407号

1. 一种由固定在机架上油封轴承座内的动力或运动输入轴(1)和轴线同输入轴轴线共线的以差齿原理作定比运动的输出轴(6)组成的滚道减速机,其特征是具有在赫兹接触应力下作圆循环滚动啮合的传动基础件(Ⅱ)。

2. 按权利要求 1 所说的滚道减速机,其特征是传动基础件由下述件组成:

1) 固接在输入轴(1)上,能随轴作径向偏心回转的驱动盘(3);

2) 同机架(5)固结一体的、中心轴线与输入轴轴线相重合的齿环(5),沿齿环内圆柱面的轴向,有一圈或多圈呈圆周方向分布的、彼此间相连的若干个齿廓面(8);

3) 在驱动盘(3)和齿环(5)之间,设置了中心轴线同输入轴轴线相重合的、与输出轴(6)固接一起的输出环(7),在输出环柱面的轴向上,有数量同齿廓面数目相等、位置同齿廓面(8)所在圈相对应的圈,每圈内有周向均布的径向通孔(9),各圈内的孔数同每圈内的齿廓面数相比,差一或多一;

4) 在输出环(7)的每个通孔(9)内,均有一个或一组能在驱动盘推动下同齿廓面(8)作周向啮合运动和同通孔(9)的切向侧面相啮合的滚动体(4);

3. 按权利要求 1 所说的滚道减速机,其特征是传动基础件也可由下述件组成:

1) 固接在输入轴(1)上的端面凸轮(22);

2) 固接在输入轴(1)上的、能在端面凸轮的推动下随轴作轴向

偏心运动的驱动盘(3)；

3) 同机架团结一体的，中心轴线同输出轴轴线重合的齿环(5)，在面向驱动盘的一侧端面上，周向分布了彼此相连着的若干个齿廓面(8)；

4) 在驱动盘(3)和齿环(5)之间，设置了中心轴线同输出轴轴线相重合的，与输出轴(6)固接一起的输出环(7)，在输出环端面与齿廓面(8)所在圈的位置相对应的圆周上，均布了若干个轴向通孔(9)，孔数同齿廓数相比差一或多一；

5) 在输出环(7)的每个通孔(9)内，均有一个或一组能在驱动盘推动下同齿廓面(8)和通孔(9)的切向侧面相啮合，并作周向运动的滚动体(4)；

4 按权利要求 2、3所说的滚道减速机，其特征是滚动体 4 可以是滚珠、滚柱、滚动轴承，或者是滚珠、滚柱、滚动轴承的组合体。

滚道减速机

本实用新型是一种传动装置，可用于定比运动的传递或动力传递。

数百年来，传递动力或运动的减速机，几乎都是以齿轮、蜗轮之类的结构作为传动的基础件，这类结构的特点是：参与传动的轮齿同支持轮齿的轮体是做成一个整体。传动中轮齿承受弯曲，有时会发生断裂，使减速机的工作可靠性降低、寿命缩短，若选用具有足够抗弯强度的优质金属材料，则使减速机成本提高，若选用较大模数的齿结构，会使减速机的体积、重量加大。此外，轮齿啮合副在传动过程中存在相对滑动，降低了减速机的总传动效率，并使零件发热。美国专利4282777，曾对这类结构的不足之处加以改进，它以圆柱体固接在轮体上的结构取代轮齿结构。这样的结果相当于加强了轮齿的根部，承载能力提高，但是啮合副在传动中仍存在着相对滑动，并且这种结构中的齿环，其内外表面均需作齿形加工，加工比较困难。

本实用新型的目的在于：（一）使减速机的传动基础件在赫兹接触应力状态下工作，提高减速机的工作可靠性、延长寿命；（二）使减速机的啮合副在接近于纯滚动的状态下工作，避免零件的发热，提高传动效率。

本实用新型改变了减速机传统的轮和齿为一体的传动基础件之结构，将传动中的齿从轮体上脱离出来，成为独立的、可循环运行的滚动体。其结构特征和组成如下：

（1）在减速机机架带有油封装置的支承上，分别安装了动力或运动的输入轴和作定比输出运动的输出轴，两轴心线共线；

（2）在输入轴上偏心地装置了由滚动轴承或滑动轴承构成的驱动盘，驱动盘随轴回转的同时，还能沿径向作偏心运动；

(3) 在机架上固接了与输入轴轴心线相重合的齿环，齿环包容了驱动盘，在齿环的内表面，沿轴向有单圈或多圈周向分布着的、彼此相连的若干个齿廓面，每圈齿廓面的数目相等；

(4) 在驱动盘和齿环之间的空间内，设置了同输入轴轴心线相重合的输出环，输出环同输出轴固接；

(5) 输出环为环形柱面，在沿其轴向的柱面上，开有同齿廓面所在圈位置相对应的、圈数相等的周向均布、径向贯通环壁的若干个孔，每圈孔数相等，每一圈的孔数同齿廓面数相比，差一或多一；

(6) 输出环上的每个孔内，均装有可作径向伸缩和孔内切向滚动的滚动体，滚动体数量和孔数相等；

(7) 每对应输出环上的一圈孔和齿环上相应位置的一圈齿廓面，在输入轴上相应地配置一个驱动盘；

(8) 输入轴上各驱动盘的装配相位，应能使各驱动盘在空间的偏心方位均匀错开；

(9) 在输出环柱面通孔内的滚动体，可以是液珠、滚柱、滚动轴承，或者是液珠、滚柱和滚动轴承的各种组合体。

在动力或运动由输入轴传入时，驱动盘偏心回转，驱动盘的外圆柱表面依次推动着数个滚动体，该数个滚动体同时沿径向贴紧齿环的齿廓面，作周向的啮合运动，与此同时，该滚动体也同输出环上的孔的切向侧面啮合，从而滚动体推动输出环回转。由于输出环上每圈孔内的滚动体数量同齿环上每圈齿廓面数量相差一，按差齿传动原理，液道减速机实现了由输入轴到输出轴的定比减速传动。

本实用新型可作正向或反向的动力或运动的传递，也可用于增速系统。

本实用新型液道减速机，可采用金属、非金属材料，或者采用工程

塑料制作。

本实用新型的优点有：

(1) 滚道减速机的传动基础件是在赫兹接触应力状态下工作，它同现有减速机传动基础件如齿轮副、蜗轮副的齿在传动中承受弯曲的情况相比较，由于材料的许用接触应力比许用弯曲应力高得多，因此滚道减速机的可靠性增加、寿命延长，可选用的材料广泛、价格低廉；

(2) 滚道减速机的啮合副接近于纯滚动，因此传动效率可达到(85~92)%；

(3) 在传动中，同时有数个滚动体与齿廓面啮合，啮合系数在3以上，因此传动平稳；

(4) 在相同功率的减速机中，滚道减速机的体积小、重量轻；

(5) 可以采用非金属的工程材料，如工程塑料等材料制作，使滚道减速机能用于腐蚀性介质。

以下结合附图，对本实用新型作详细的说明。附图内容如下：

图1是滚道减速机的原理图。其中图(a)是正视图；图(b)是传动基础件(N)的侧视图。

图2是本实用新型在沿轴向拆开时的立体图。

图3是本实用新型的一个实施例，其中图(c)是正视图、侧视图；图(d)、图(e)和图(f)是滚动体的实施方案图。

图4是本实用新型的又一实施例正视图。

第一实施例由图1和图2来表示。其结构特征和组成如下：

1) 在减速机机架5'两端带有油封装置的滚动轴承座和中间轴承座内，安装了动力或运动的输入轴1和作定比输出运动的输出轴6，轴1和轴6的轴心线共线；机架5'上的螺孔，可使本机固接到传动系统某一固定位置上。

2) 双偏心套 2 通过键与输入轴 1 固接。双偏心套的偏心距和结构尺寸相同，但是其偏心相位在周向相差 180° 。

3) 在双偏心套 2 的外表面上，紧固了两个驱动盘 3。驱动盘采用径向滚动轴承，其内外圈可以不同的速度回转。

4) 在机架上固接了与输入轴 1 的轴心线相重合的齿环 5。齿环固定不动，沿内表面的轴向，有两圈沿周向分布的、彼此相接的十三个齿廓面 8。

5) 在驱动盘 3 和齿环 5 之间的空间内，有同输入轴轴心线相重合的输出环 7。在输出环的轴向圆环形柱面上，开有与齿廓面 8 所在圈的圆周位置相对应的两圈周向均布、径向穿透环壁的孔 9，每圈孔数为十四。输出环通过联接盘 6 同输出轴 6 固接一起。

6) 输出环上的每个孔 9 内装有滚珠型式的滚动体 4。滚动体的数量和孔数相等，每一圈为十四个。

在运动或动力从输入轴 1 输入后，通过双偏心套 2 的偏心作用，使紧固在其上面的驱动盘 3 作偏心回转，驱动盘的外圆柱面 10 依次推动着四个滚动体 4，使滚珠在孔 9 内从径向贴紧齿廓面 8，并沿该齿廓面作啮合运动。与此同时，滚珠与孔 9 的切向侧面啮合，迫使输出环 7 回转。输出轴 6 得到了速比为一比十四的减速运动。

第二实施例可由图 3 表示。其结构同上述的第一实施例相似，所不同的是滚动体由组合型式的结构取代滚珠。图 (c) 是组合型式的滚动体在本实用新型中应用时的正视图和侧视图。图 (d) 是三个滚柱 4A 由保持架 4B 连接；图 (e) 是由保持架连结的三个滚动轴承 4C 组成；图 (f) 是由一个滚动轴承 4C 和六个滚柱 4A 连成一组的滚动体。每组滚动体置于输出环 7 的孔 9 内。图 (c) 中 1 为输入轴，2 为双偏心套，3 为驱动盘，4 为组合型式的滚动体，5 为同机架固

接的齿环，6 为输出轴，7 为输出环，8 为齿廓面，9 为孔，10 为驱动轮的外圆柱面。

采用滚动轴承、液柱、液珠组成组合型式的滚动体，由于啮合副在传动中是保持线接触，因此承载能力提高，可用于大功率的减速机中。另外，组合型式的滚动体在啮合传动中比液珠为滚动体的啮合传动更接近于纯滚动，因此本实施例的液道减速机的传动效率可再提高百分之3至5。

第三实施例以图4表示。其中1为输入轴，22为端面凸轮，3为驱动盘，4为一组由三个液柱用保持架连接起来的滚动体，5是一个与机架固接的、固定不动的齿环，6是输出轴，7为输出环。

端面凸轮22、驱动盘3、输出环7依次固接在输入轴上。在机架上固接了中心轴线与输出轴6的轴线相重合的齿环5，在其面向驱动盘的一侧端面上，呈周向分布了彼此相连的九个齿廓面8。在输出环7与齿廓面8所在圈相对应的圆周位置上，开有周向均布的轴向通孔9，孔数为八。每个孔内均有一组滚动体4。驱动盘为端面轴承。

动力或运动从输入轴1输入时，端面凸轮22回转，其轴向推动了驱动盘3，使该盘回转的同时，作轴向的偏摆运动。其端面30从轴向将三组滚动体4推向齿廓面8，使这三组滚动体沿齿廓面作啮合运动。与此同时，滚动体与通孔9的切向侧面啮合，从而推动输出环7回转。与输出环连成一体的输出轴6得到了速比为一比八的减速运动。

本实施例的轴向尺寸小，特别适用于轴向空间狭窄的传动场合。同

前两个实施例一样，本实施例可用于正向、反向传动，亦可用于增速运动。

说明书附图

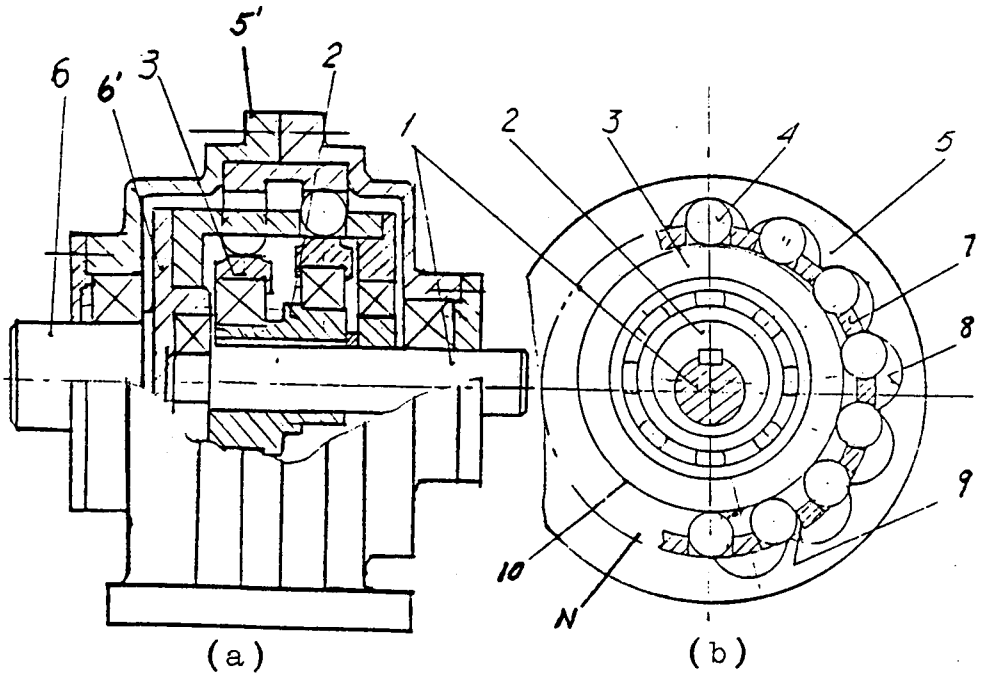


图 1

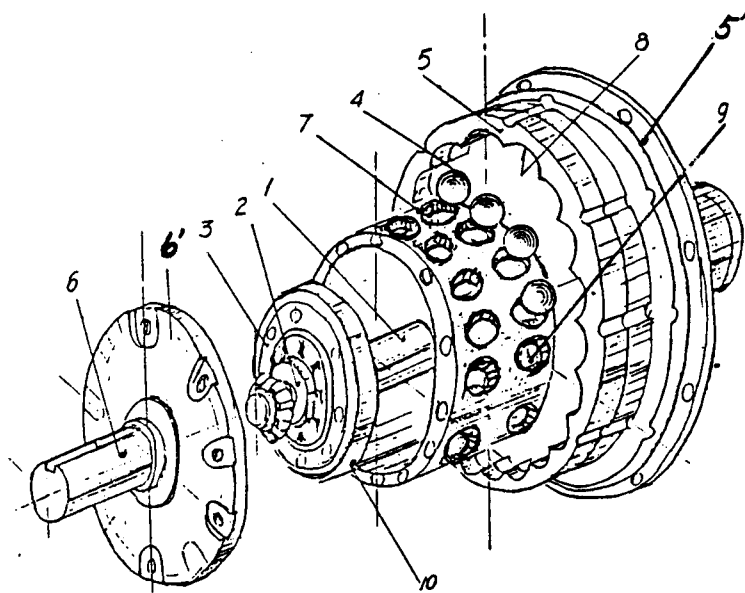
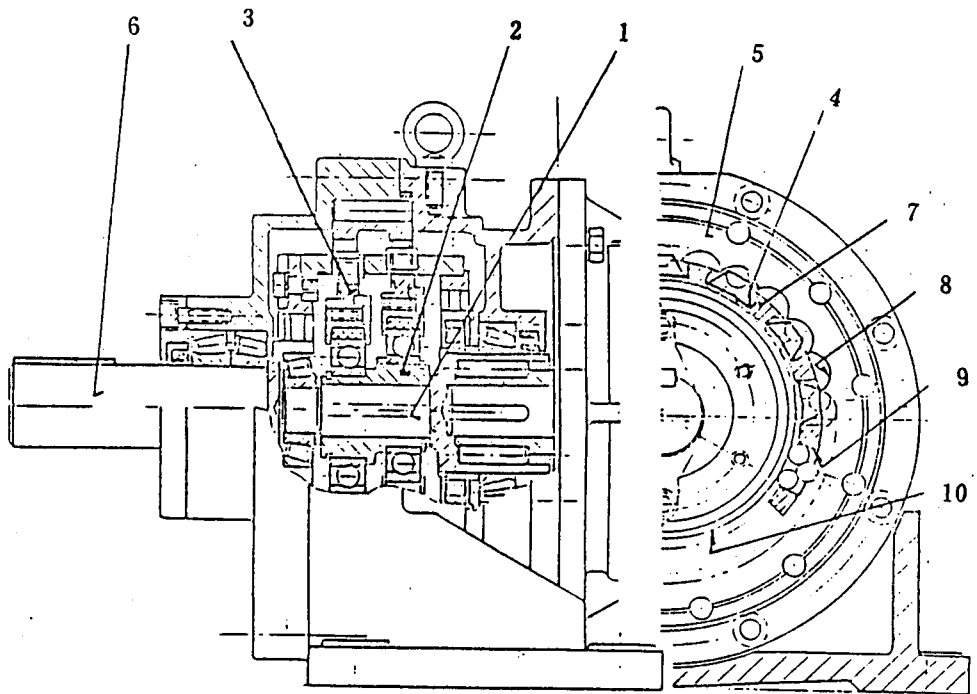
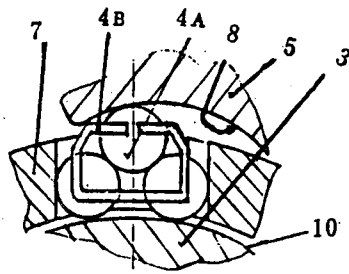


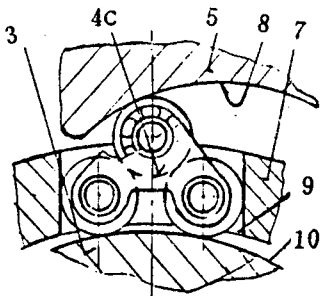
图 2



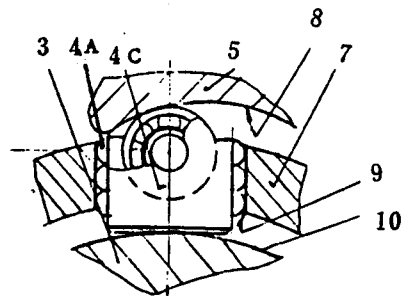
(c)



(d)



(e)



(f)

图 3

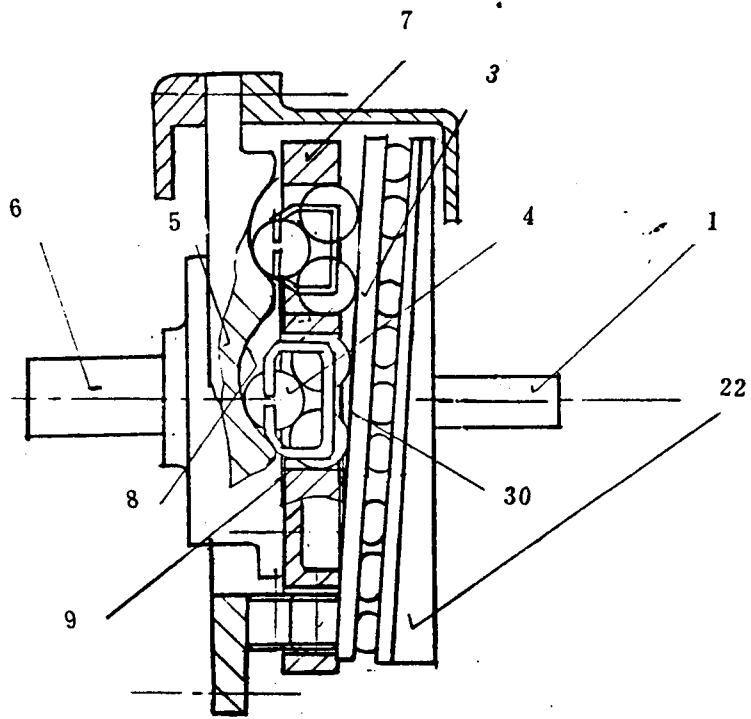


图 4