



(12) 发明专利申请公开说明书

[21] 申请号 91107526.7

[51] Int.Cl⁵

F16H 1/34

(43) 公开日 1992年6月17日

[22] 申请日 91.11.7
 [71] 申请人 柯重成
 地址 中国台湾
 [72] 发明人 柯重成

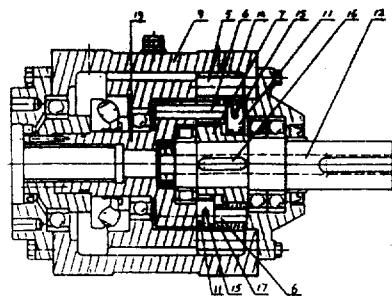
[74] 专利代理机构 中国科学院上海专利事务所
 代理人 薛嘉俊

说明书页数: 6 附图页数: 3

[54] 发明名称 滚齿减速机

[57] 摘要

本发明是一种属于差动传动装置的滚齿减速机。主要特点是偏心轮激波器驱动由多个能自由滚动的圆柱滚筒形滚齿组成的滚齿齿轮,使之与针轮固定针齿相啮合,形成蛇腹蠕动式的切向波,实现近似等速共轭运动。本发明减速机是一种属于刚性啮合的传动,它可用作直线运动,也可用作回转传动。具有体积小,传动比大,负载能力大,机械损失小,效率高,运转平稳,噪声小,工艺简单,成本低等优点。



30

权 利 要 求 书

1. 一种滚齿减速机，由偏心轮激波器驱动作为行星轮构件的内齿轮，使其和外环固定的针齿依序啮合，其特征在于内齿轮为由多个能自由滚动的圆柱滚筒形滚齿11环绕排列于激波器之偏心轮外周而构成的滚齿齿轮，各滚齿11内有与输出轴13连接的输出轴销6，外以托环15托住。

2. 根据权利要求1所述滚齿减速机，其特征是偏心轮7和滚齿齿轮均系用双排结构，两偏心轮7以180°对称布置。

说 明 书

滚 齿 减 速 机

本发明涉及传动装置，是一种差动传动装置。

现有技术中，利用齿差传动原理设计而成的差动传动减速机有多种结构形式，如行星齿轮减速机，摆线轮减速机，活齿减速机等，其主要构件包括驱动件、差动件、中间传动件及与差动件相连系的输出件。其中，驱动件一般为与输入轴相连的曲柄、偏心轮；差动件一般有行星齿轮、摆线轮、销形活齿；中间传动件一般为内齿轮或针齿；从动件则为与差动件相系的销轴、齿盘等。这些差动传动减速机的共同特点为体积小，传动比大，其独特功能非传统圆杆齿轮减速机或蜗杆减速机所可比拟，因此在使用的减速机中，差动传动减速机占有很大比例。但上述差动传动减速机尚具有诸多不足之处，例如图1、图2所示现有的内接式行星齿轮机构，其行星齿轮2由曲柄3所驱动，并受固定内齿轮1所限制，根据行星齿轮传动的原理，其角速度为 $\omega_1/\omega_2 - 1/P$ （ P 为行星齿轮2和内齿轮1之齿数差），所以可得到逆向回转之最大减速比。但这种减速机构的齿形一般为渐开线齿形，这种齿形的齿尖易产生干涉现象，而且加工也较复杂，价格较高。又如图3、图4所示现有的摆线轮减速机构，其摆线轮4由偏心圆7所驱动，受外环圆形针齿5所限制，根据齿差传动原理，摆线轮一面高速公转，一面低速自转，自转转速由摆线轮内之轴销6输出。此机构内齿轮采用圆弧齿形，摆线轮采用摆线平行曲线，使得齿尖不易产生干涉，可有效地增加啮合齿数和利用1—4枚齿数差机构。这种机构为常采用之机种，但摆线轮设计复杂，加工也较

困难，成本因而也较高，实难普及。再如图5、图6所示现有的活齿减速机构，其销形活齿8由偏心圆7所激动而和针齿5啮合，产生减速自转，由活齿盘10直接输出，但活齿于运转中受离心力和重力影响，常易脱离活齿盘10，因此，运转常有卡死现象或颤动不稳转速，噪音也较大，常时间运转中温升明显，散热不易。因此，这种机构在实际使用中还需克服许多技术难关才能普及。

本发明的目的是为了一种效率高、负载能力大、工艺简化、运转平稳而噪声低的滚齿减速机，达到结构简单，体积小、功率大，制造装配简单，并适于实用推广的目的。

本发明的技术方案是，实现差速传动的驱动、行星差动及中间传动的三构件为与输入轴相连的偏心轮激波器，与输出轴相连的滚齿齿轮及装置在机体上并能自转的圆形针齿，滚齿齿轮由多个能自由滚动的圆柱形滚齿环绕排列于偏心轮外周构成，各滚齿内有与输出轴连接的输出轴销，外以托环确切保持滚齿相对位置，则偏心轮激波器驱动滚齿齿轮，一面高速公转，一面以低速自转，自转速直接由滚齿内部轴销输出。

滚齿传动的工作原理是，利用偏心圆激波器周期性地激动滚齿和针齿相啮合，实现相关的驱动联系，使三构件具有一定规律的相对运动。若任意固定三构件中的一个构件，其余两构件可互为主、从动作，实现恒定速比的减速或增速传动，如果以任意两构件作主动件，则第三构件获得差速传动。设滚齿传动中针齿、偏心圆和滚齿齿轮的转速分别为 N_5 、 N_7 和 N_{11} ，齿数分别为 T_5 、 T_7 和 T_{11} ，根据相对运动原理，滚齿减速传动比的计算式为，

$$R_{\frac{11}{5}} = \frac{N_7 - N_{11}}{N_5 - N_{11}} = \frac{T_5}{T_5 - T_{11}} = \frac{T_5}{T_p} = \frac{T_5}{a}$$

式中 T_p 为滚齿齿轮和针齿之齿数差， a 为偏心圆激波器之波数。上述公式表示出滚齿传动中之构件间的运动关系。固定不同构件，得到对应之传动比列表如下：

传动方式	传动比	转 向	应 用
滚齿轮固定	$R_{7,5} = \frac{T_5}{T_5 - T_{11}}$	$T_5 > T_{11}$ 同向	大减速比传动
$N_{11} = 0$	$R_{5,7} = \frac{T_5 - T_{11}}{T_5}$	$T_5 < T_{11}$ 反向	" " (一般可用)
针齿轮固定	$R_{7,11} = \frac{-T_{11}}{T_5 - T_{11}}$	$T_5 > T_{11}$ 反向 $T_5 < T_{11}$ 同向	大减速比传动
$N_5 = 0$	$R_{11,7} = \frac{T_5 - T_{11}}{-T_{11}}$	$T_5 > T_{11}$ 反向 $T_5 < T_{11}$ 同向	" " (一般可用)
激波器固定	$R_{5,11} = \frac{T_{11}}{T_5}$	同 向	至微小增(减)速传动
$N_7 = 0$	$R_{11,5} = \frac{T_5}{T_{11}}$	同 向	甚微小增(减)速传动

将 $N_5 = 0$, $a = \pm 1$ (偏心圆激波数 $a = \pm 1$)代入上式，可得滚齿减速机传动比计算式为：

$$R_{7,11} = \frac{-T_{11}}{T_5 - T_{11}} = \frac{-T_{11}}{a} = \pm T_{11} \quad (+ \text{表示同向}, - \text{表示反向})$$

以下结合附图对本发明作进一步说明。

图1、图2为现有内接式行星齿轮机构的传动简图。

图3、图4为现有摆线轮减速机构的传动简图。

图5、图6为现有活齿减速机构的传动简图。

图7为本发明典型装置的剖面图。

图8为本发明典型装置的结构图。

本发明的实施例如图7、图8所示。

由图7可见，激波器由输入轴12和偏心轮7所组成，偏心轮7用键16固定在输入轴12上，在偏心轮7的外周环绕排列着多个圆柱滚筒形滚齿11，构成一个滚齿齿轮，相当于作为行星轮构件的内齿轮，其运转时成摆线平行曲线，每一滚齿11的内圆中均有一输出轴销6，滚齿齿轮之外圈配置着一圈能与之啮合的针齿5，成为一针齿齿轮。

再由图8所示结构见，滚齿11由托环15托住，它使滚齿11常保持和偏心轮7密切接触，并保证确切动作时能与针齿正常啮合，输出轴销6直接插在输出轴13上，针齿5通过针齿套14固定在机壁9上。

为了使受力均衡，偏心轮7和滚齿齿轮均采用双排结构，两激波器对称180°安装，由于轴销6是滚齿11的个数，通常为奇数，因此另加壹只输出轴圈17，连结双排错位孔距轴销输出，针齿仍作成单排，但应加长以便双排使用。

将两级或多级滚齿转动串联成多级传动，可得到需要的大传动比。

本发明设计基本参数和几何尺寸系表如下(参见图7)。

序号	名称	代号	计算公式
1	传动比	R	
2	针齿中心圆径	Dz	
3	滚齿齿数	T11	$T11 - R$
4	针轮齿数	T5	$T5 - T11 + 1$
5	偏心距	e	$e - K1$
6	针齿直径	dz	$dz - \sin$
7	滚齿直径	dg	$dg - Dz \sin$ (须预留滚动间隙)
8	滚齿内径	di	$di - d + 2e$ (d为内轴销径)
9	滚齿中心圆径	Dh	$Dh - dc + gg - Dg$ (dc为偏心圆径)
10	滚齿齿顶圆径	Dt	$Dz - dz + 2e$

表中K1为短幅系数,常用范围为0.4—0.7,最佳范围为0.5—0.6. K1过大,接触应力增高,磨损加剧,易发生根切, K1过小,接触点作用力将显著增加. K2为针径系数,下表为选用参数。

R	<11	12—23	24—35	36—59	60—87
K2	3.85—2.85	2.8—2	2—1.15	1.5—1	1.5—0.99

精密机械中，滚齿传动的设计，主要是满足传动关系和精确度要求，其次才考虑强度问题。滚齿的运动并无简单定律可循，但其运动性质可用解析法或图解法近似地求得，实际应用中，滚齿传统的设计过程以图解法直接拟合较为迅速便捷。

本发明的优点为：1. 体积小，传动比大。因本发明减速机的传动比为滚齿个数，单级即可获得高传动比。与同功率同传动比的齿轮减速机相比，体积可缩小 $2/3$ ，比蜗杆减速机小 $1/2$ ，比其它齿差减速机缩小 $1/6$ 。2. 啮合齿数多，负载能力大。当本发明采用双排结构时，同时啮合的齿数可达50%，比齿轮传动承载能力大6倍，比蜗杆传动承载力大5倍。3. 机械损失小，效率高。由于滚齿可自由转动，加以针齿附有齿套，使得滑动接触变为纯滚动接触，所以机械损失非常小，由此可得极高的齿轮传动效率。4. 等速输出机构，构造精简。本发明的输出轴销直接在滚齿内，构造精简，制造简单，比摆轮等速输出机构和活齿盘输出机构更加容易组装，造价成本相对降低。5. 工艺简化，成本较廉。由于滚齿和针齿均能采用形状简单的小件或标准滚动件组装而成，省去了特殊齿廓加工，简化了工艺，便于使用和维修。并且由于滚齿可自由转动，因此激波器省却了两只大型滚筒轴承，成本更为低廉。经试制分析，价格比同规格摆轮减速机低20—30%。6. 运转平稳，噪声低。本滚齿传动因啮合齿数较多，重叠系数大，且具有机件平衡的机理，加以滚齿可自由转动，状似轴承，使得振动和噪音限制在最小程度。

说明书附图

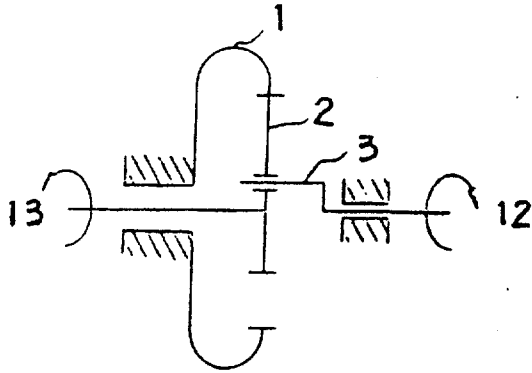


图 1

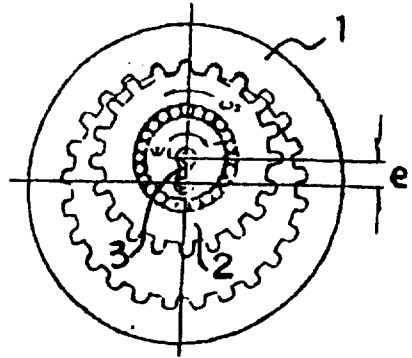


图 2

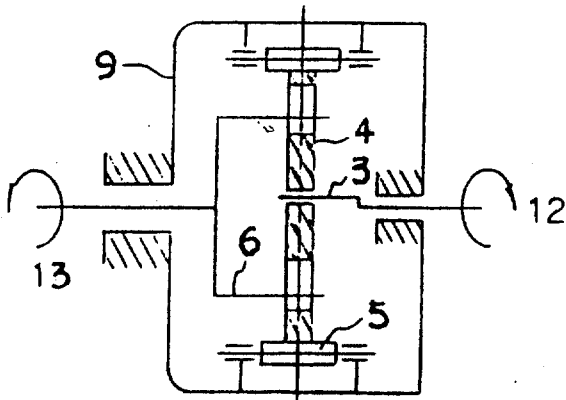


图 3

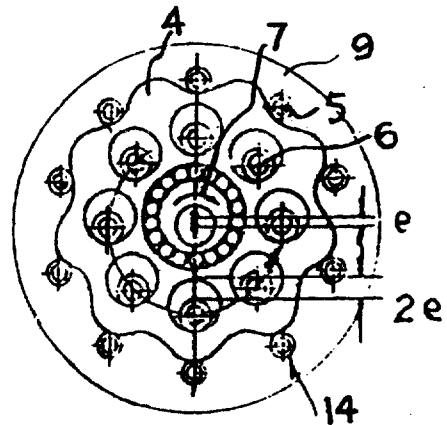


图 4

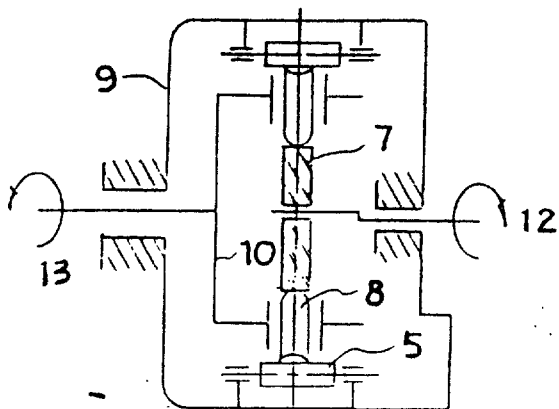


图 5

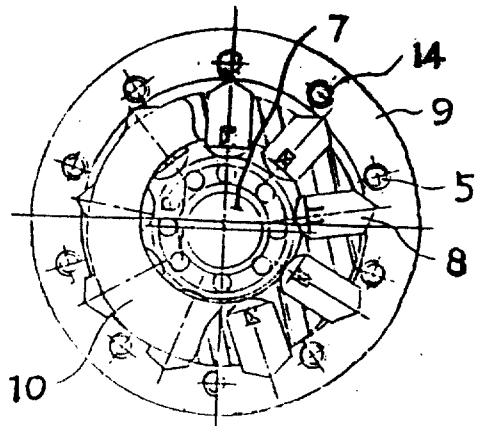


图 6

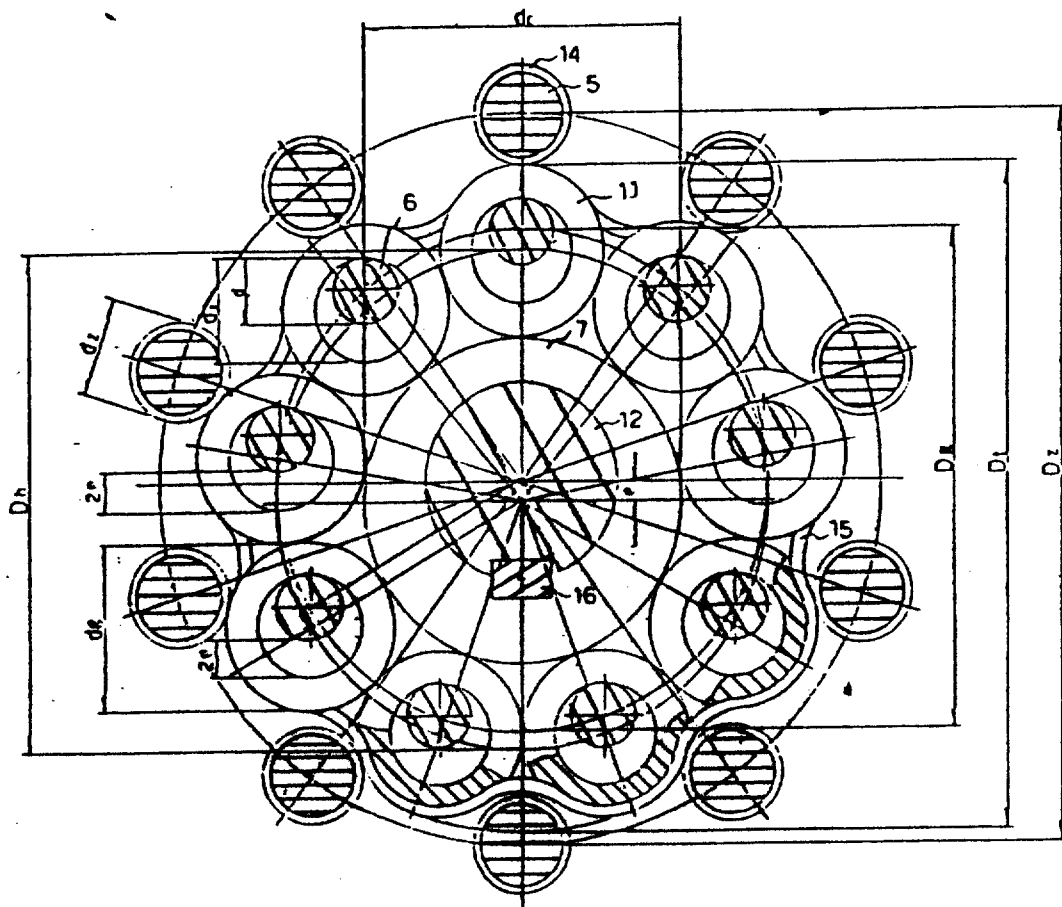


图 7

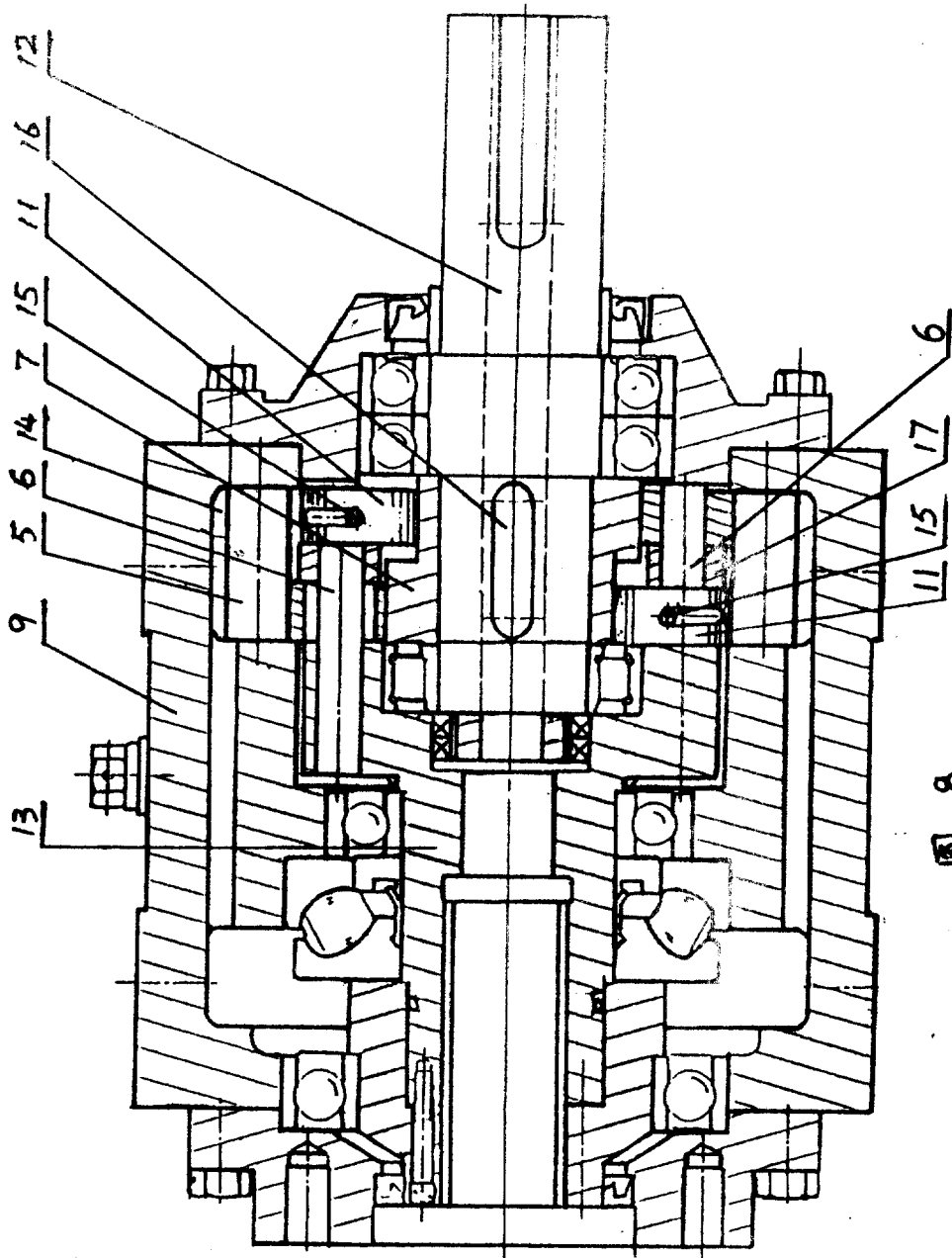


图 8