

[19] 中华人民共和国国家知识产权局

[51] Int. Cl.
F16H 1/28 (2006.01)



[12] 实用新型专利说明书

专利号 ZL 200420024674.7

[45] 授权公告日 2006 年 2 月 1 日

[11] 授权公告号 CN 2755353Y

[22] 申请日 2004.2.16

[21] 申请号 200420024674.7

[73] 专利权人 江苏泰隆减速机股份有限公司

地址 225400 江苏省泰兴市大庆东路 88 号

[72] 设计人 吴声震

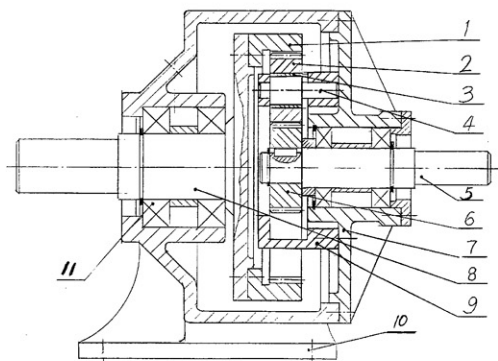
权利要求书 2 页 说明书 3 页 附图 4 页

[54] 实用新型名称

定轴传动减增速器

[57] 摘要

本实用新型涉及传动机械技术领域，一种定轴传动减增速器。本实用新型定轴减增速器主要由中心齿轮、公共齿轮及内齿轮构成，具有同轴、功率分流及内啮合三大特点。因此，定轴传动具有 NGW 行星传动的承载能力大，结构紧凑及效率高等优点。而且由于在结构上将行星架变为固定机架，使之结构更简单，工艺难度小及成本低等优点，特别是用作增速器时的优点更显著。定轴传动减增速器可以完全取代 NGW 行星传动，三环，星轮，R 系列，ZDY、ZLY、ZSY 硬齿面减速机，摆线减速机。



1、一种定轴传动减增速器，主要由中心齿轮〔6〕，公共齿轮〔2〕及内齿轮〔1〕构成，其特征在于：

(a) 输入（出）轴〔5〕与输入（出）轴〔8〕位于同一轴线上，中心齿轮〔6〕联接在输入（出）轴〔5〕上，内齿轮〔1〕与输入（出）轴〔8〕联接一体；

(b) 在中心齿轮〔6〕与内齿轮〔1〕之间均布 3~8 只公共齿轮〔2〕，中心齿轮〔6〕与公共齿轮〔2〕形成外啮合，公共齿轮〔2〕与内齿轮〔1〕形成内啮合；

(c) 公共齿轮〔2〕用滚动或滑动轴承〔3〕支承在心轴〔4〕上，心轴与固定机架〔9〕上均布的 3~8 只孔紧密配合，固定机架与端盖〔7〕联接，端盖联接在机座〔10〕端面上。

2、根据权利要求 1 所述的定轴传动减增速器，其特征在于：均布的公共齿轮为双联齿轮 Z_c-Z_d 。

3、根据权利要求 1 所述的定轴传动减增速器，其特征在于：内齿轮输出（入）部件由输出（入）轴〔8〕、1~6 片内齿圈〔1〕、均载环〔12〕及 6~18 只均布的弹性杆〔13〕组成，弹性杆依次穿过输出（入）轴圆盘、内齿圈及均载环上相应的均布孔，构成鸟笼状输出（入）部件，其两端分别由轴承〔11〕与〔14〕支承在机座内孔与固定机架〔9〕轴颈上，固定机架联接在端盖〔7〕上，端盖〔7〕联接在机座〔9〕端面上。

4、根据权利要求 1 或 2 或 3 所述的定轴传动减增速器，其特征在于：一种二级串联形式定轴传动减增速器，初级传动部件中的输出（入）轴为次级传动部件中的输入（出）轴。

5、根据权利要求 1 或 2 或 3 所述的定轴传动减增速器，其特征在于：在输出轴端或输入轴端串联渐开线少齿差传动部件以获得更大的减速比，此时初级的输出轴即为次级的输入轴，偏心轴承装在其上。

6、根据权利要求1或2或3所述的定轴传动减增速器，其特征在于：在输出轴〔8〕圆盘与立式机座〔9'〕的轴承孔外缘之间有一油封〔16〕，油封置于油封座〔15〕中，油封座联接在输出轴圆盘端面上，油封密封面的位置高出机座储油腔内油面。

定轴传动减增速器

技术领域

本实用新型涉及机械传动技术领域，一种定轴传动减增速器。

背景技术

现有技术 NGW 行星传动是指以啮合方式确定的传动类型。其中：N 是指内啮合，G 是指公共齿轮，W 是指外啮合。当公共齿轮 G 为双联齿轮时则称为 NW 行星传动，省去 G 字以示区别。NGW、NW 行星传动具有下述三大特点：（1）输入与输出在同一轴线上；（2）能够实现功率分流；（3）有内啮合齿轮副。因此，NGW、NW 行星传动具有承载能力大，外形尺寸小及效率高等优点。许多机械设计巨著中无不以很长的篇幅来详细阐述 NGW、NW 行星传动理论与设计。坚实的理论基础使 NGW、NW 行星传动减（增）速器在现代许多工业部门得到广泛的应用。但是，必须指出的是 NGW、NW 行星传动存在下述缺点：（1）结构复杂，制造工艺难度大，尤其是要求正、反向运转的机型难度更大；（2）行星架连同行星轮在运转时要产生变形，引起振动；（3）均载机构工艺难度大。NGW 行星传动增速器在高速、大功率情况下制造尤为困难：齿轮 3 级精度，行星架必须作极为严格的动平衡校正以及高性能的润滑系统等等。

发明内容

本实用新型目的是提供一种结构、计算简单、工艺难度小的定轴传动减增速器，取代结构复杂、设计和计算繁琐、制造工艺难度大的 NGW 行星减（增）速器。

本实用新型所采用的技术方案是：（a）输入（出）轴 5 与输入（出）轴 8 位于同一轴线上，中心齿轮联接在输入（出）轴上，内齿轮与输入（出）轴

联接一体；

(b) 在中心齿轮与内齿轮之间均布 3~8 只公共齿轮，中心齿轮与公共齿轮形成外啮合，公共齿轮与内齿轮形成内啮合；

(c) 公共齿轮用滚动或滑动轴承支承在心轴上，心轴与固定机架上均布的 3~8 只孔紧配合，固定机架与端盖联接，端盖联接在机座端面上。

本实用新型定轴传动减增速器较之 NGW、NW 行星传动减（增）速器，其优点：（1）结构简单，制造工艺难度小；（2）由于公共齿轮（或双联齿轮）是支承在固定机架上，因而在运转时不产生振动；（3）制造成本低，生产周期短；（4）用于正、反向运转或增速时的优点更显著。

附图说明

下面结合附图对实用新型予以详细描述：

图 1、定轴传动减增速器实施例一的结构原理图。

图 2、定轴传动减增速器公共齿轮为双联齿轮实施例二原理图。

图 3、定轴传动减增速器用于大扭矩实施例三的结构原理图。

图 4、定轴传动、二级串联立式减速器实施例四的结构原理图。

具体实施方式

参照图 1，定轴传动减增速器实施例一，主要由中心齿轮〔6〕、公共齿轮〔2〕及内齿轮〔1〕组成，其特征在于输入（出）轴〔5〕与输出（入）轴〔8〕在同一轴线上，中心齿轮〔6〕装在输入（出）轴〔5〕上，内齿轮〔1〕与输出（入）轴〔8〕联接。在中心齿轮〔6〕与〔1〕之间均布 $n_p=3\sim 8$ 只公共齿轮〔2〕。其数量 n_p 由邻接条件 $(Z_a+Z_c) \sin(180/n_p) > Z_c+2(h_a^*+\xi_c)$ 确定。齿轮〔6〕与〔2〕形成外啮合，齿轮〔2〕与〔1〕形成内啮合。公共齿轮〔2〕用滚动或滑动轴承〔3〕支承在心轴〔4〕上，心轴与固定机架〔9〕上均布的 3~8 只孔紧配合，固定机架与端盖〔7〕联接，端盖联接在机座〔10〕端面上。显然，定轴传动减增速器具有同轴、功率分流及内啮合三大特点。因此，定

轴传动减增速器不仅具有 NGW 行星传动减（增）速器的一系列优点，而且由于是固定机架，使得结构更简单，机械性能更好等等。

参照图 2，定轴传动减增速器实施例二，将实施例一的公共齿轮〔2〕改为双联齿轮 Z_c-Z_d ，目的在于有较大传动比。

参照图 3，一种大扭矩、外形尺寸尽可能小的定轴传动减增速器实施例三，其特征在于内齿轮输出（入）部件由输出（入）轴〔8〕、1~6片内齿圈〔1〕、均载环〔12〕及 6~18只均布的弹性杆〔13〕组成，弹性杆依次穿过输出（入）轴圆盘、内齿圈及均载环上相应的均布孔，从而构成鸟笼状输出（入）部件，其两端分别由轴承〔11〕与〔14〕支承在机座内孔与固定机架〔9〕的轴颈上，固定机架〔9〕联接在端盖〔7〕上，端盖则联接在机座〔10〕端面上。根据理论计算，齿轮的承载能力与齿宽 B 及模数 m 成反比，当增大模数 m 会使外形尺寸显著增大，重量显著增加；而增加齿宽，不仅外形尺寸小且重量明显减轻。但齿的宽度会受到插齿行程与齿向公差的限制。采用多片式内齿圈用弹性杆组合，既不受插齿行程与齿向公差的约束，又因弹性杆的作用而自动补偿了加工、装配误差及轮齿弹性变形，从而起到均载作用。

参照图 4，定轴传动二级串联立式减速器实施例四，其特征在于：输入轴〔8〕圆盘与立式机座〔10'〕轴承孔外缘之间有一油封〔16〕，油封置于油封座〔15〕中，油封座联接在输出轴圆盘的端面上。当油封密封面的位置高于机座储油腔的油面时，便可实现立式永不漏油的功能。立式机型广泛应用于化学、化工、制药、食品等等的反应釜中。

定轴传动与渐开线少齿差串联后可以获得很大的减速比。

定轴传动减增速器、二级串联型与少齿差串联型式可以完全取代 NGW、NW 行星传动，取代 SH 系列三环减速机，星轮减速机，SEW 硬齿面减速机，ZDY、ZLY、ZSY 硬齿面减速机及 6000 系列摆线减速机。

