



[12] 发明专利说明书

专利号 ZL 02101637.2

[45] 授权公告日 2005 年 9 月 21 日

[11] 授权公告号 CN 1220318C

[22] 申请日 2002.1.11 [21] 申请号 02101637.2

[30] 优先权

[32] 2001. 6. 14 [33] KR [31] 33539/2001

[71] 专利权人 LG 电子株式会社

地址 韩国汉城

[72] 发明人 韩承道 申铉定 赵官烈 金伦会

审查员 刘 平

[74] 专利代理机构 中原信达知识产权代理有限责
任公司

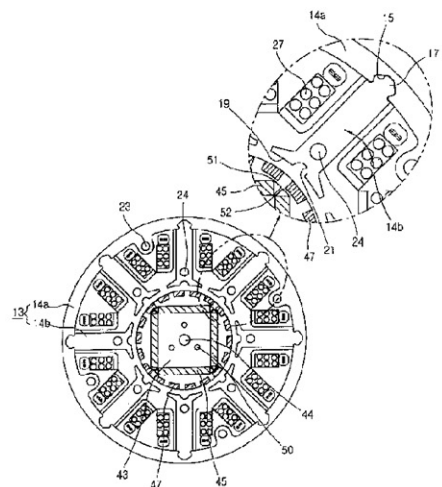
代理人 顾红霞 朱登河

权利要求书 4 页 说明书 11 页 附图 10 页

[54] 发明名称 单相直接起动永磁同步电动机

[57] 摘要

本发明提供了一种单相直接起动永磁同步电动机，该电动机的起动是通过线圈磁场与二次导体磁场之间的交互作用进行，而且当达到同步转速并且开始旋转时，可仅使用永久磁铁和小容量的工作电容器，仅使用主线圈，或者仅使用工作电容器就可执行正常工作。因此，可无需使用用于提供直流的附加直流供应装置以及用于检测转子旋转位置的位置传感器，而且由于驱动电路构造简单，可使结构变得紧凑，并可降低制造成本。



1. 一种单相直接起动永磁同步电动机，该电动机设有：
转轴；
5 转子，其与转轴整体连接，以便可旋转；
定子，其设置在转子的外圆周表面上；
轴承，用于在转轴的轴线方向上支撑转轴的两个端部，以便支撑
转轴；
10 第一轴承箱，有转轴贯穿其中，第一轴承箱与定子的外圆周表面
相连，用于在两个轴承之间的一侧容纳轴承；
第二轴承箱，有转轴贯穿其中，第二轴承箱与第一轴承箱的一侧
相连，用于在两个轴承之间的另一侧容纳轴承，
其特征在於，转子包括：转子铁心，其与转轴的外圆周表面整体
15 连接，以便可旋转；多个永久磁铁，它们在转轴的轴线方向上被插入
转子铁心内，并且在圆周方向上相互分开；以及二次导体，其在转轴
的轴线方向上被插入和连接在转子铁心的凸起部分之间。
2. 如权利要求 1 所述的电动机，其特征在於，转子铁心还包括永
磁容纳部分，以便在转轴的轴线方向上容纳永久磁铁。
20
3. 如权利要求 1 所述的电动机，其特征在於，二次导体的一侧连
接，而且另一侧断开，以便能够在二次导体的外圆周表面上形成与转
子铁心上的多个凸起部分相对应的多个槽。
- 25 4. 如权利要求 3 所述的电动机，其特征在於，二次导体沿转子铁
心的轴线方向从转子铁心的两侧进行连接，并且通过焊接等连接方法
形成整体。
5. 如权利要求 1 所述的电动机，其特征在於，二次导体的侧表面
30 通过压入处理工艺进行连接，并且在二次导体内设有狭缝，以便可将

转子铁心的凸起部分插入其内。

5 6. 如权利要求 5 所述的电动机，其特征在于，二次导体采用具有高导电性的软材料制成，并且在转子铁心的外圆周表面上滚动，而且二次导体的两端通过焊接相连接。

7. 如权利要求 1 所述的电动机，其特征在于，永久磁铁设置成具有方形截面。

10 8. 如权利要求 1 所述的电动机，其特征在于，永久磁铁成形为具有鼠形截面，并且弧形圆周部分一侧朝向转子铁心的内侧；并且永磁容纳部分成形为当容纳永久磁铁时使永久磁铁的弧形圆周部分面向转轴。

15 9. 如权利要求 1 所述的电动机，其特征在于，转子设有：
转子铁心，其与转轴的外圆周表面相连，以便可旋转；
多个鼠形二次导体容纳部分，其在转轴轴线方向上贯穿，并且设置成在圆周方向上相互分开；

20 二次导体，其具有鼠形截面，设置成沿转轴轴线方向上被插入鼠形二次导体容纳部分内；

永磁容纳部分，其设置在鼠形二次导体容纳部分的内侧，以便容纳永久磁铁；以及

凸形永久磁铁，其沿转轴轴线方向被插入转子铁心并与之相连，并把一侧上的圆周部分的截面设置成面向转子铁心内侧的弧形。

25

10. 如权利要求 9 所述的电动机，其特征在于，永磁容纳部分设置成在径向上具有弧形的内部圆周部分，以使永久磁铁的弧形设置成面向转轴。

30

11. 如权利要求 1 所述的电动机，其特征在于，所述定子包括定

子铁心，该定子铁心包括：

多个轭部分，其具有圆环形；以及

多个齿部分，其与轭部分的内部相连，以便在径向上凸起，并且在圆周方向上相互分开。

5

12. 如权利要求 11 所述的电动机，其特征在于，至少一个凹口部分沿凸起方向设置在齿部分的端部，该凹口部分沿径向凹下，并且在转轴轴线方向上延伸。

10

13. 如权利要求 11 所述的电动机，其特征在于，一凸起部分设置在轭部分和齿部分的接触表面上，该凸起部分朝另一接触表面凸起；以及

一凸起容纳部分设置在轭部分与齿部分之间的另一接触表面上，并下凹以便接受凸起部分。

15

14. 如权利要求 13 所述的电动机，其特征在于，凸起部分被压配合到并连接到凸起容纳部分内。

20

15. 如权利要求 1 所述的电动机，其特征在于，该电动机还设有布线用的电路基板，该电路基板与定子的一侧相连，用于线圈的布线。

16. 如权利要求 11 所述的电动机，其特征在于，所述定子还包括绕线架和线圈，绕线架与定子铁心的外侧相连，线圈包括：

25

主线圈，其包括多个线圈部分，这些线圈部分缠绕在绕线架上，而且相互之间串联，其中绕线架沿着定子边界以 90° 的电相差与齿部分的外圆周表面相连；以及

子线圈，其包括多个线圈部分，这些线圈部分沿定子的圆周方向设置在线圈的主线圈的各线圈部分之间，并且相互之间串联，而且与主线圈并联。

30

17. 如权利要求 16 所述的电动机，其特征在于，该电动机还设有工作电容器，其电连接在主线圈和子线圈之间，用于驱动和操作转子。

5 18. 如权利要求 16 所述的电动机，其特征在于，该电动机还包括：
5 启动电容器，其一端与主线圈电连接，另一端与子线圈串联；以
及

自动断电装置，其串联在启动电容器与子线圈之间，用于自动切断启动电容器的电源。

10 19. 如权利要求 16 所述的电动机，其特征在于，该电动机还包括：
10 工作电容器，其电连接在主线圈与子线圈之间；

启动电容器，其一端电连接在主线圈与工作电容器之间，另一端电连接在工作电容器与子线圈之间；以及

15 自动断电装置，其串联在启动电容器与子线圈之间，在转子工作
15 开始后，如果转子的转速达到预定转速，则该自动断电装置自动切断
启动电容器的电源。

20 20. 如权利要求 16 所述的电动机，其特征在于，主线圈和子线圈
的各线圈部分集中缠绕在绕线架上，绕线架与各齿部分的外圆周表面
20 相连。

单相直接起动永磁同步电动机

5 发明领域

本发明涉及一种单相直接起动永磁同步电动机，具体涉及一种可提高驱动效率、可实现结构紧凑并可降低制造成本的单相直接起动永磁同步电动机。

10 背景技术

通常，无刷直流电动机用作冰箱、微波炉、加湿器和小型电风扇的风扇电动机，因为无刷直流电动机结构简单而且成本也少。

无刷直流电动机的效率与交流电动机的效率相比较，电动机转速可通过控制所施加的电功率予以改变，而且无刷直流电动机的可靠性高、使用寿命长。

图 1 是示出现有无刷直流电动机在纵向上的局部横截面视图，图 2 是示出现有无刷直流电动机的后视图，图 3 是示出现有无刷直流电动机的定子铁心的前视图。

如图所示，无刷直流电动机设有：转子 111；定子 121，用于容纳转子 111，两者之间留有一定气隙；PCB(印刷电路板)136，用于形成驱动电路；以及 PCB 罩 137，其与定子 121 的一侧相连，用于容纳 PCB 136。

转子 111 设置成具有圆形横截面并使用永久磁铁，而且转轴 112 与转子 111 的轴相连成一整体。

此外，一对包括用于支撑转轴 112 的轴承 115 在内的轴承箱 113

沿转轴 112 的轴线方向与转子 111 的两侧相连。

而且，如图 1 和图 3 所示，定子 121 设有：第一定子铁心 122，其包括第一极靴 123 和第二极靴 125，它们相互面朝对方，并留有预定气隙，而且设置成一整体；第二定子铁心 132，其与第一定子铁心 122 的一侧相连成一整体；以及绕线架 133，其上有线圈 135 缠绕多次，绕线架 133 在贯穿内部空间 138 的同时，被连接在内部空间 138 内，内部空间 138 是通过将第一定子铁心 122 与第二定子铁心 132 相连而形成的。

10

此外，第一定子铁心 122 和第二定子铁心 132 是通过将多层钢板进行绝缘堆叠而被固定并相互连接成一整体。并且，第一卡槽 127 和第二卡槽 129 在径向上与外径表面分开，并在圆周方向上按预定宽度延伸，以便起动转子 111。第一卡槽 127 和第二卡槽 129 分别设置在第一定子铁心 122 上。

15

另一方面，用于容纳 PCB 136 的 PCB 罩 137 在转子 111 的转轴轴线方向上设置在绕线架 133 的一侧，并且传感器容纳部分 139 设置在 PCB 罩 137 上，以便容纳和支撑位置传感器(未示出)，该位置传感器设置在绕线架 133 与转子 111 之间，用于检测转子 111 的旋转位置(参见图 1)。

20

在上述无刷直流电动机中，第一卡槽 127 和第二卡槽 129 分别设置在第一极靴 123 和第二极靴 125 上，以使转子 111 不设置在电磁转矩为零的位置，以便起动转子 111。然而，通过设置卡槽将使气隙变大，因而使有效磁通量减少，并使电动机效率下降。

25

而且，还应设置体积大、成本高的附加直流供应装置(未示出)，以便驱动电动机，使厂用交流作为输入功率，并且还应包括用于驱动转子 111 的驱动电路以及用于检测转子 111 位置的位置传感器(未示

30

出), 从而增加了电动机的体积和价格。

发明综述

因此, 本发明的目的是提供一种可提高电动机的驱动效率、可使
5 电动机结构紧凑并可降低制造费用的单相直接起动永磁同步电动机。

为实现本发明的目的, 正如本文所具体包含和广义说明的那样,
提供了一种单相直接起动永磁同步电动机, 该电动机设有: 转轴; 转
子铁心, 其与转轴的外圆周表面相连, 以便可旋转; 多个永久磁铁,
10 其在转轴方向上被牢固插入转子铁心内, 并设置成在圆周方向上相互
分开; 转子, 其包括二次导体, 该二次导体在转轴轴线方向上被牢固
插在转子铁心的凸起部分之间; 定子, 其设置在转子的外圆周表面上,
而且两者之间留有预定气隙; 轴承, 用于在转轴轴线方向上支撑转轴
的两个端部, 以便支撑转轴; 第一轴承箱, 第一轴承箱有转轴贯穿其
15 中, 并与定子的外圆周表面相连, 用于在这些轴承中的一侧容纳轴承;
第二轴承箱, 第二轴承箱有转轴贯穿其中, 并与第一轴承箱的一侧相
连, 用于在这些轴承中的另一侧容纳轴承。

通过下文结合附图对本发明所作的详细说明, 将对本发明的上述
20 和其他目的、特点、方面和优点有更加清楚的了解。

附图的简要说明

附图包含在本文中以便于进一步了解本发明, 并且纳入本说明书
并构成本说明书的一部分。这些附图不仅显示本发明的实施例, 而且
25 还与说明书一起用来阐明本发明的原理。

在附图中:

图 1 是示出现有无刷直流电动机在转轴方向上的部分横截面视
图;

30 图 2 是示出现有无刷直流电动机的后视图;

图 3 是示出图 1 所示的无刷直流电动机内的定子铁心的前视图；

图 4 是示出根据本发明实施例的单相直接起动永磁同步电动机的横截面视图；

图 5 是示出图 4 所示的定子和转子的平面视图；

5 图 6 是示出图 5 所示的转子的透视图；

图 7 是示出二次导体与图 6 所示的转子相连的示例的透视图；

图 8 是示出二次导体与根据本发明另一实施例的转子相连的示例的透视图；

10 图 9 是示出根据本发明的单相直接起动永磁同步电动机内的转子的另一实施例的平面视图；

图 10 是示出根据本发明的单相直接起动永磁同步电动机内的线圈缠绕状态的示意图；

图 11 是示出根据本发明的电动机内的线圈的布线状态的示意图；

15 图 12 是示出根据本发明的电动机内的线圈的另一布线状态的示意图；以及

图 13 是示出根据本发明的电动机内的线圈的又一布线状态的示意图。

20 优选实施例的详细说明

以下将对本发明的优选实施例进行详细论述，这些优选实施例的示例如附图所示。

25 图 4 是示出根据本发明实施例的单相直接起动永磁同步电动机的横截面视图；图 5 是示出图 4 所示的定子和转子的平面视图；图 6 是示出图 5 所示的转子的透视图；图 7 是示出二次导体与图 5 所示的转子相连的示例的透视图。

30 根据本发明的实施例，单相直接起动永磁同步电动机设有：转轴 32；转子 31，其与转轴 32 的外圆周表面相连，以便可旋转；定子 11，

其设置在转子 31 的外圆周表面上，而且两者之间留有预定气隙；轴承 33，用于在转轴 32 的轴线方向上支撑转轴 32 的两个端部，以便支撑转轴 32；第一轴承箱 35，第一轴承箱有转轴 32 贯穿其中，并与定子 11 的外圆周表面相连，用于在轴承 33 之间的一侧容纳轴承；第二轴承箱 37，第二轴承箱有转轴 32 贯穿其中，并与第一轴承箱 35 的一侧相连，用于在轴承 33 之间的另一侧容纳另一轴承。

如图 4、图 5、图 6 和图 7 所示，转子 31 包括：转子铁心 43，其在外圆周表面上设有多个凸起部分 46；多个永久磁铁 45，其具有方形截面，并沿转轴轴线方向插入转子铁心 43 并与之相连，而且在圆周方向上相互分开；以及多个二次导体 47，其在转子铁心 43 的凸起部分 46 之间连接成一整体。

轴孔 44 设置在转子铁心 43 的中心部位，以便容纳转轴 32，并且多个具有方形截面的永磁容纳部分 48 从轴孔 44 处径向设置在外圆周表面的内侧附近，以便容纳永久磁铁 45。

此外，转子铁心 43 是通过堆叠多层钢板而设置的，并在中心部位设有轴孔 44，以便容纳转轴 32，并使用铆钉 50 连接上述钢板。

此外，如图 5 所示，永磁容纳部分 48 设置成与永久磁铁 45 的截面形状即方形截面相对应，并以 90°相位设置在转子铁心 43 的外圆周表面附近，以便生成图中的方形结构。

此外，各永磁容纳部分 48 包括三角形或方形空间，以防止在交叉部位发生漏磁。连接板 51 和腹板 52 设置在各三角形或方形空间之间，并且与转子铁心 43 设置成一整体。

如图 7 所示，采用具有较高导电性的材料制成的二次导体 47 径向设置成在外圆周表面上具有多个槽 53 的圆筒，并且这些槽 53 的一

侧都相连，而且另一侧都打开，以便在各槽 53 内容纳转子铁心 43 的各凸起部分 46。

5 此外，设有两个二次导体 47 以便沿转轴方向从上面和从下面与转子铁心 43 相连，并且这两个二次导体 47 在连接后使用焊接等方法相互设置成一整体。

10 而且，如图 8 所示，二次导体 47 可设置成一平面，在该平面上设有狭缝 49，其侧部相互连接，并且内侧通过压入处理可插入转子铁心 43 的凸起部分。二次导体 47' 的另一这种示例是沿转子铁心 43 的外圆周表面滚动，并与转子铁心 43 相连。此外，二次导体 47 和 47' 最好是采用铝和黄铜中的一种制成。

15 另一方面，如图 4 和图 5 所示，定子 11 设有：圆环形定子铁心 13，其外径比第一轴承箱 35 的内径大，以便通过压入等方法被连接在第一轴承箱的内部；多个绕线架 25，其与定子铁心 13 的外侧相连；以及线圈 27，其在绕线架 25 的外侧上缠绕多次。

20 此外，定子铁心 13 包括：轭部分 14a，其是通过把圆筒形钢板进行绝缘堆叠，并使用铆钉 23 牢固连接这些钢板而设置的；多个齿部分 14b，其是通过把预定形状的钢板进行绝缘堆叠而设置的，这些齿部分通过铆钉 24 连接成一整体，并且在轭部分 14a 内沿径向朝中心方向凸起，而且在圆周方向上相互分隔开。

25 而且，多个凸起容纳部分 15 设置在轭部分 14a 的内圆周表面上，并且沿径向凹下，而且设置在齿部分 14b 上的凸起部分 17 通过压入配合等方法与凸起容纳部分 15 相连。

30 此外，在齿部分 14b 的凸起部分 17 的相对的两侧设有极部分 19，该极部分 19 具有预定曲度，以便设置成与转子的外圆周表面之间留

有预定气隙，并且沿转子 31 的外圆周表面朝宽度方向延伸。而且，在各个极部分 19 的中心部位设有凹口部分 21，其在转子 31 的径向上被向外凹下，并在钢板堆叠过程中沿转轴 32 的转轴轴线方向延伸。

5 此外，与多个齿部分 14b 相对应的多个绕线架 25 与各齿部分 14b 的外侧相连，并且线圈 27 在绕线架 25 的外圆周表面上缠绕多次。此外，各缠绕的线圈 27 与布线用的电路基板 29 进行电气连接，电路基板 29 沿转子 31 的转轴轴线方向与定子 11 的一侧相连。

10 此外，一端打开的圆筒形第一轴承箱 35 设有：轴承容纳部分 39，其位于中心部位，在该中心部位设有阶梯形部分(未标有参考编号)，以便容纳轴承 33；以及通孔(未标有参考编号)，用于使转轴 32 穿过。

15 此外，第二轴承箱 37 设置成具有帽形状，以便罩住第一轴承箱 35 的打开部分，并且在第二轴承箱 37 的中心部位设有轴承容纳部分 41，在该轴承容纳部分 41 上设有阶梯形部分(未标有参考编号)，以便容纳轴承 33。

20 以下将对根据本发明的单相直接起动永磁同步电动机的另一实施例进行说明。

25 如图 9 所示，根据本发明的另一实施例，转子设有：鼠形(squirrel type)二次导体容纳部分 142，其在转轴轴线方向上贯穿，以便容纳鼠形截面的二次导体(未示出)，并且设置成在圆周方向上相互分开；永磁容纳部分 148，其设置在鼠形二次导体容纳部分 142 的内侧，以便容纳永久磁铁 145；转子铁心 143，其在中心部位设有轴孔 144，以便容纳转轴 32；二次导体(未示出)，其在鼠形二次导体容纳部分 142 上形成鼠形截面，以便在转轴轴线方向上被插入；以及凸形永久磁铁 145，其具有大致鼠形截面，并且弧形一侧朝向转子铁心 143 的内侧。

30

转子铁心 143 是通过堆叠具有转子铁心 143 形状的多个钢板并牢固连接这些钢板而形成的，而且永磁容纳部分 148 设置成使永久磁铁的弧形圆周部分面向转轴 32。

5 另一方面，图 10 是示出根据本发明的单相直接起动永磁同步电动机内的线圈的布线状态的示意图，图 11 是示出根据本发明的电动机内的绕组状态示例的示意图。

10 如图所示，定子 11 的线圈 27 包括：主线圈 28a 和子线圈 28b，其分别设有多个线圈部分 M1~M4 和 S1~S4，M1~M4 和 S1~S4 分别缠绕在各自齿部分 14b 上，并相互之间与电源并联。

15 主线圈 28a 和子线圈 28b 的各自线圈部分 M1~M4 和 S1~S4 设置成所谓的“集中绕组”。也就是说，线圈被集中缠绕在与各自齿部分 14b 相连的绕线架 25 的外圆周表面上。而且，M1~M4 和 S1~S4 设置成相互之间具有 90°电相差。

20 此外，工作电容器 Cr 与主线圈 28a 的一端以及子线圈 28b 的一端串联，并且起动电容器 Cs 和 PTC(正温度系数)热敏电阻器被连接在主线圈 28a 的端部与工作电容器 Cr 之间，以便相互之间串联。并且 PTC 热敏电阻器的另一端被连接在工作电容器 Cr 与子线圈 28b 之间。

25 另一方面，PTC 热敏电阻器设置成一开关，用于切断图中的起动电容器 Cs 的电源。然而，当转子 31 达到预定转速时，可使用离心式开关。离心式开关可切断起动电容器 Cs 的电源。

以下将对上述的单相直接起动永磁同步电动机的结构进行说明。

30 首先，转轴 32 与转子 31 的轴心相连，并且轴承 33 与转子 31 两侧的预定位置相连。

此外，上述组件被推入第一轴承箱 35 内。在第一轴承箱 35 中，定子 11 被压住并且与内部的预定位置相连，以使转轴 32 穿过设置在第一轴承箱 35 上的通孔(未标有参考编号)。在此之后，在转子 31 一侧连接的轴承 33 被压配合到设置在第一轴承箱 35 一侧的轴承容纳部分 39 内。

在此之后，与转子 31 相连的相对轴承 33 被压入配合到第二轴承箱 37 的轴承容纳部分 41 内，然后，第二轴承箱 37 完全罩住第一轴承箱 35 的打开部分。然后，组装过程便完成。

以下将对上述构造的单相直接起动永磁同步电动机的工作进行说明。

在电动机起动过程中，当把单相交流电（即大起动电流）通过与子线圈 28b 串联的起动电容器 C_s 和工作电容器 C_r 施加给线圈 27 时，产生大起动旋转磁场。同时，由该旋转磁场在转子 31 的二次导体 47 上产生感应电压，然后在由线圈 27 产生的旋转磁动势以及由固有电压产生的电流之间产生大起动转矩，从而正如在感应电动机内一样产生转矩，并且转子 31 达到接近同步转速(rpm)。

此时，PTC 热敏电阻器使电流流到线圈 27，直到达到接近同步转速(rpm)，然后 PTC 热敏电阻器由于自身发热使其电阻增加，电流值减少，并且电路断开，从而使流经起动电容器 C_s 的电流开断。

因此，电动机仅高效地使用转子 31 内的工作电容器 C_r 、主线圈 28a 以及子线圈 28b，按预定同步转速工作。

以下将对根据本发明的电动机内的线圈的另一布线状态的示例进行说明。

如图 12 所示，线圈 27 设有：主线圈 28a 和子线圈 28b，它们相互并联，并具有多个线圈部分 M1~M4 和 S1~S4，该 M1~M4 和 S1~S4 相互串联。此外，工作电容器 Cr 和 PTC 热敏电阻器分别与主线圈 28a 和子线圈 28b 的端部串联。

5

根据上述结构，当向线圈 27 施加商用交流电时，该电源通过起动电容器 Cs 和 PTC 热敏电阻器被施加给子线圈 28b，因此产生大起动旋转磁场，并且转子 31 以转轴 32 为中心进行旋转。

10

此外，转子 31 的转速接近同步转速，PTC 热敏电阻器因其自身发热导致电阻增大而使电路分闸，并且电流值降低。因此，转子 31 仅高效地使用在主线圈 28a 上产生的交流磁场按预定同步转速工作。在这种情况下，可减少功率消耗，因为在子线圈 28b 内不消耗输入电流。

15

以下将对根据本发明的电动机内的线圈的又一布线状态的示例进行说明。

20

如图 13 所示，线圈 27 设有：主线圈 28a 和子线圈 28b，它们相互并联，并且分别具有多个线圈部分 M1~M4 和 S1~S4，该 M1~M4 和 S1~S4 相互串联，而且一个工作电容器 Cr' 与主线圈 28a 和子线圈 28b 的端部串联。

25

在此，工作电容器 Cr' 的容量与前述工作电容器 Cr 的容量相比较，因而无需附加起动电容器 Cs 和 PTC 热敏电阻器就可进行起动和工作，而且工作电容器 Cr' 的容量与起动电容器 Cs 的容量相比较小。

30

在这种情况下，可仅使用工作电容器 Cr' 就可按预定同步转速进行高效工作，而无需使用附加 PTC 热敏电阻器和起动电容器 Cs，而

且驱动电路的结构简单，费用低。

以下将对根据本发明的单相直接起动永磁同步电动机的工作和功效进行说明。

5

电动机的最初起动是通过线圈磁场与二次导体磁场之间的交互作用进行的，并且当达到同步转速并且开始旋转时，可仅使用永久磁铁和小容量的工作电容器，仅使用主线圈，或者仅使用工作电容器就可执行正常工作。因此，无需使用用于提供直流的附加直流供应装置以及用于检测转子的旋转位置的位置传感器，而且由于驱动电路构造简单，可使结构变得紧凑，并可降低制造成本。

10

而且，在现有无刷直流电动机中，为了驱动目的而设有卡槽，而且气隙较大。然而根据本发明，不设置卡槽，从而可提高效率。

15

由于本发明可在不背离本发明的精神或主要特点的情况下采用几种形式予以实施，因此也应理解成，如果未有其他规定，上述实施例不受前面任何一种详细说明的限制，但是应在按照所附权利要求中定义的本发明的精神和范围内作广义解释。因此，凡是在权利要求得到满足和允许的范围内，或者在与此类权利要求得到满足和允许的等效范围内所作的全部变动和修改，都将包含在所附权利要求之内。

20

图1

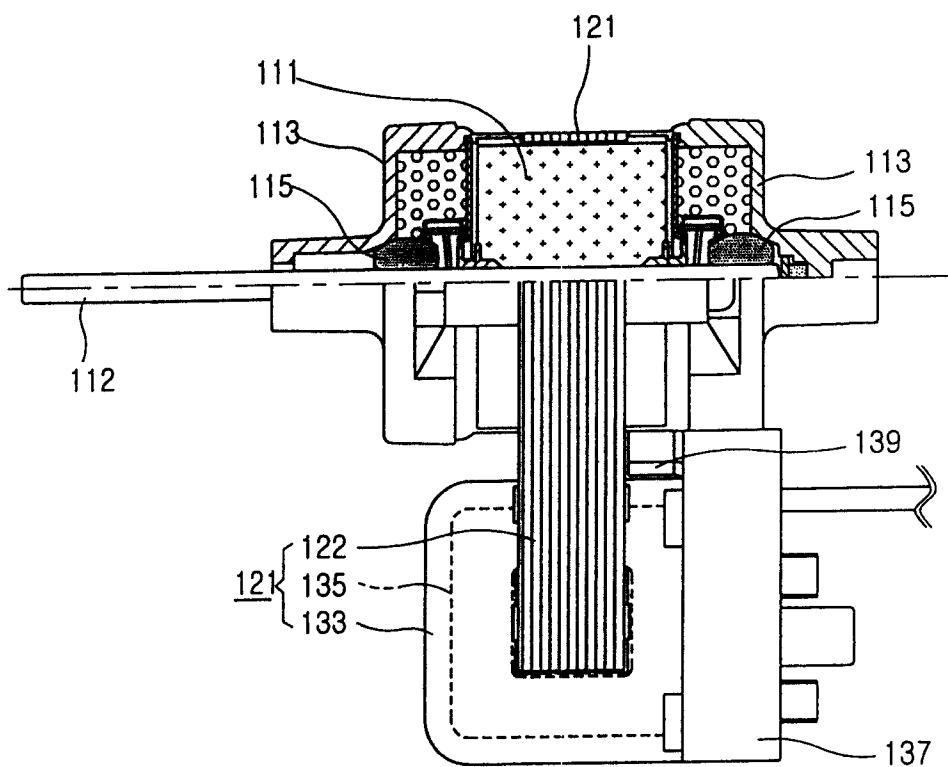


图2

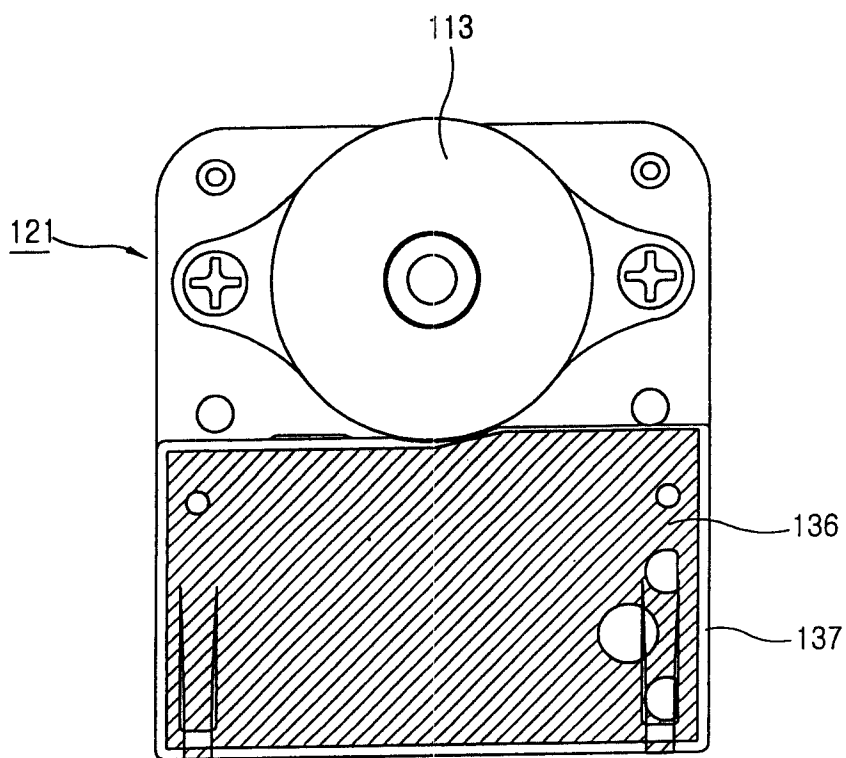


图3

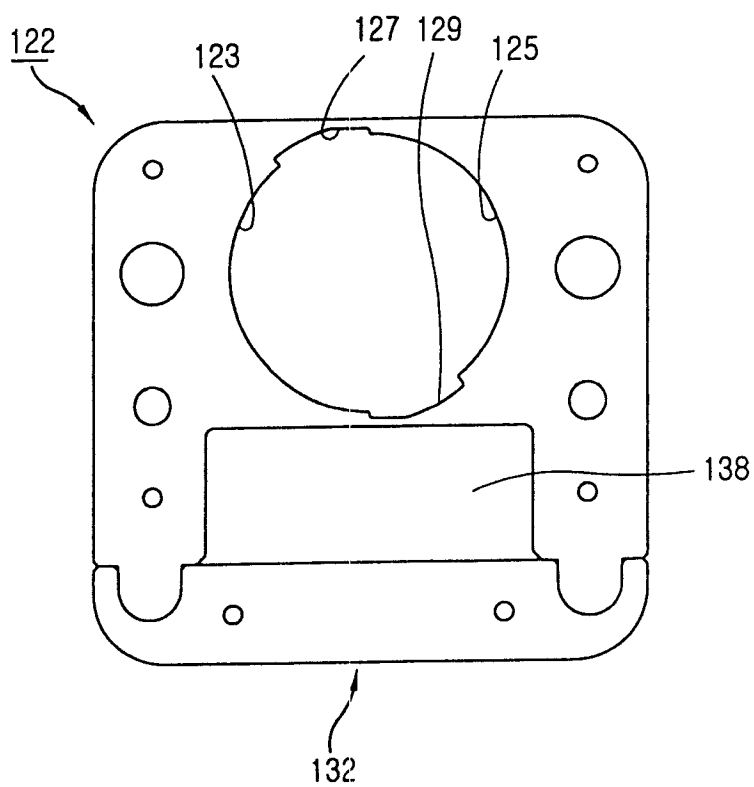


图4

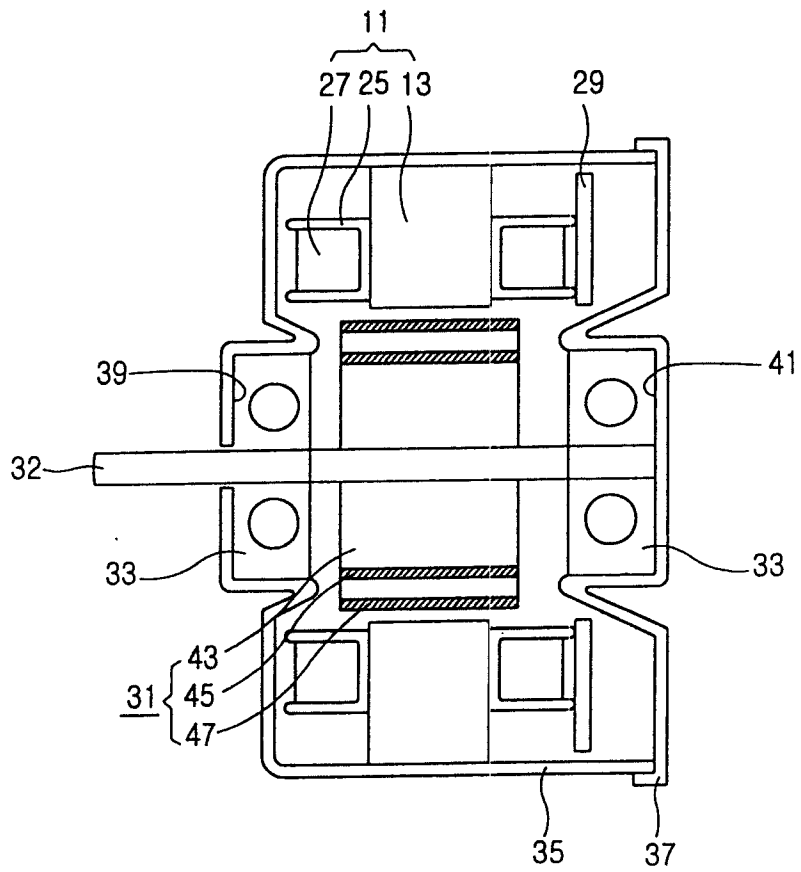


图5

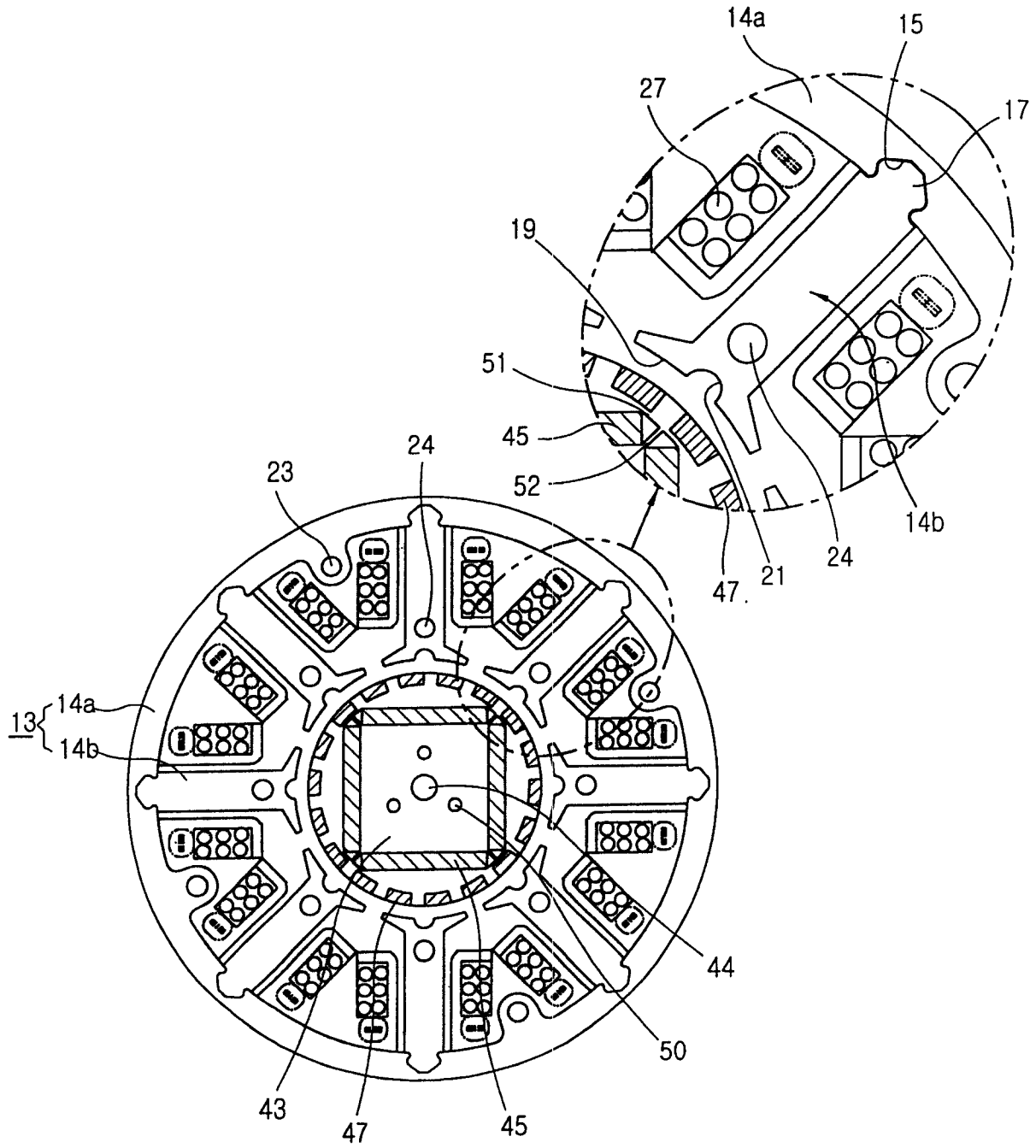


图6

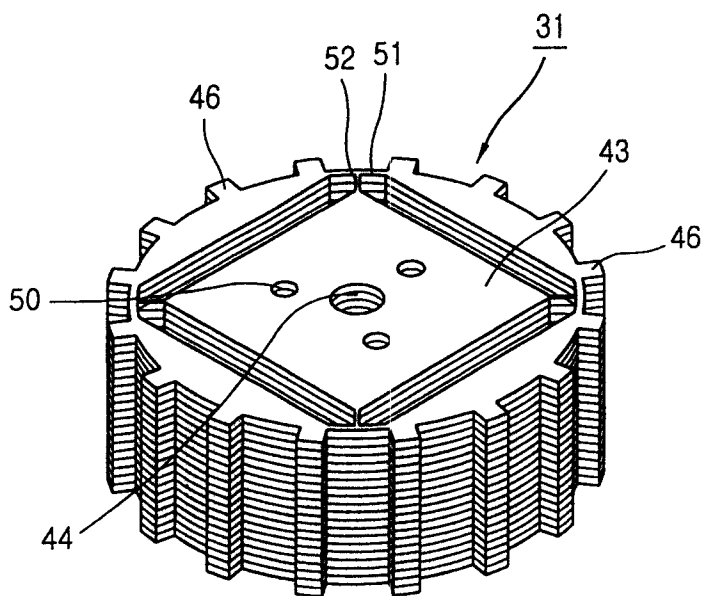


图7

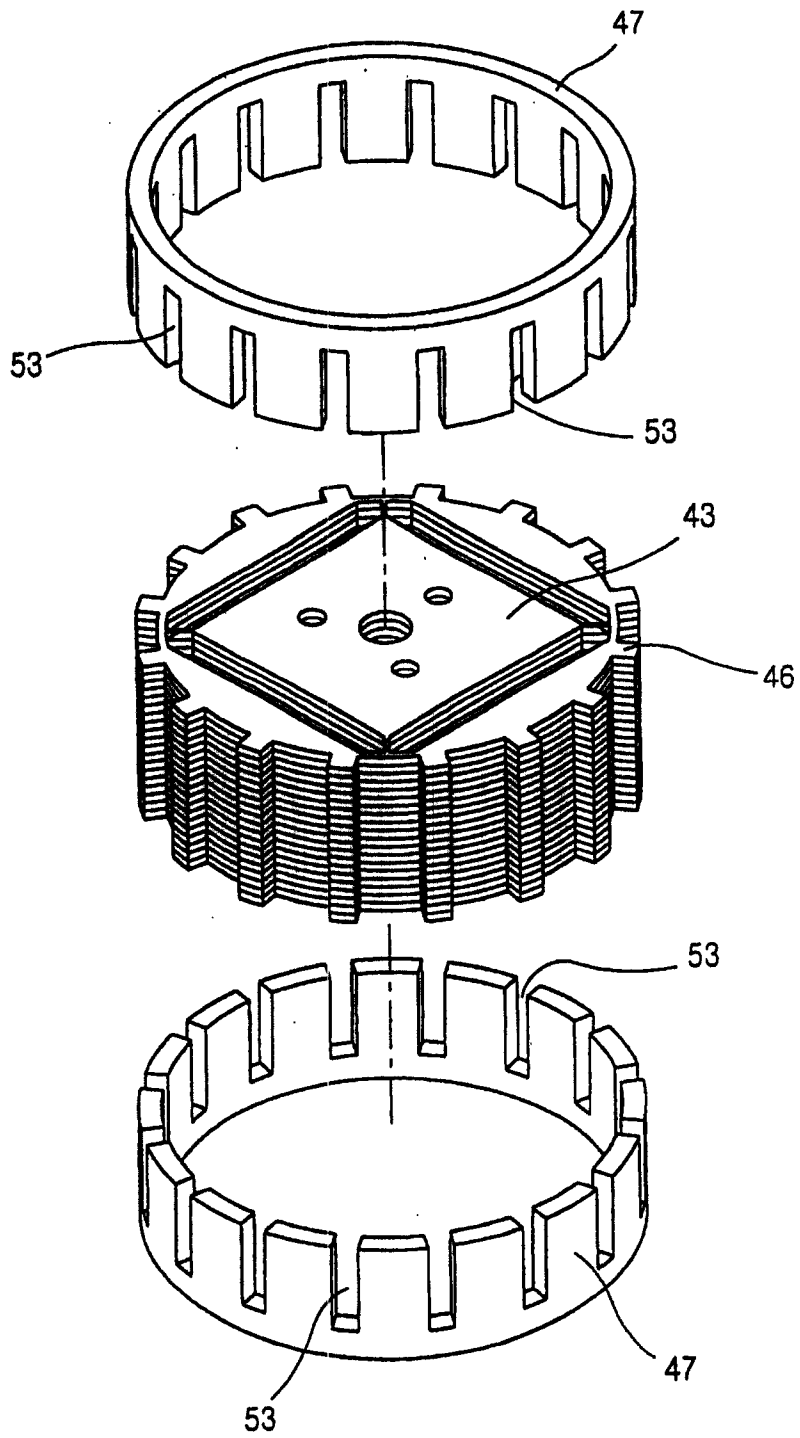


图8

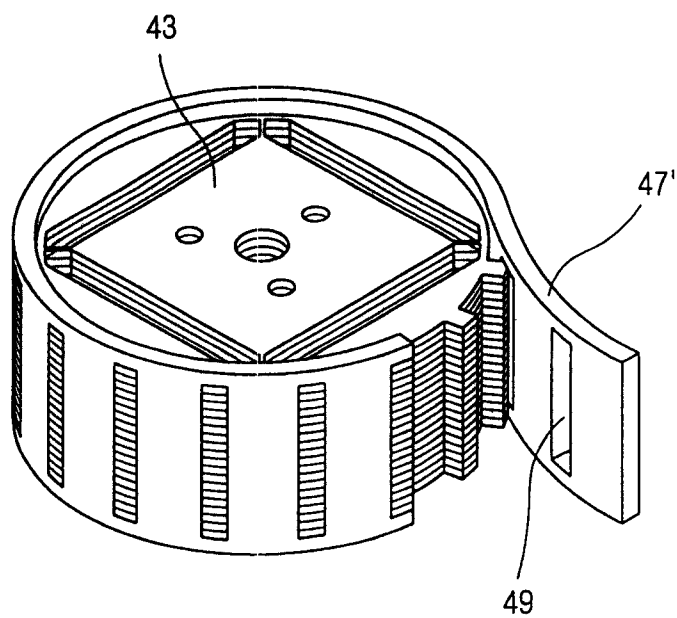


图9

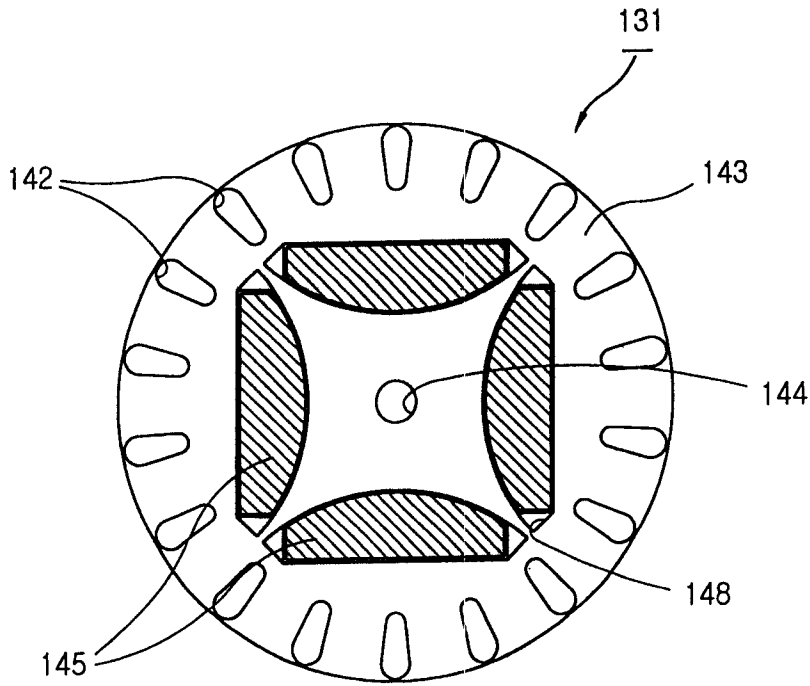


图10

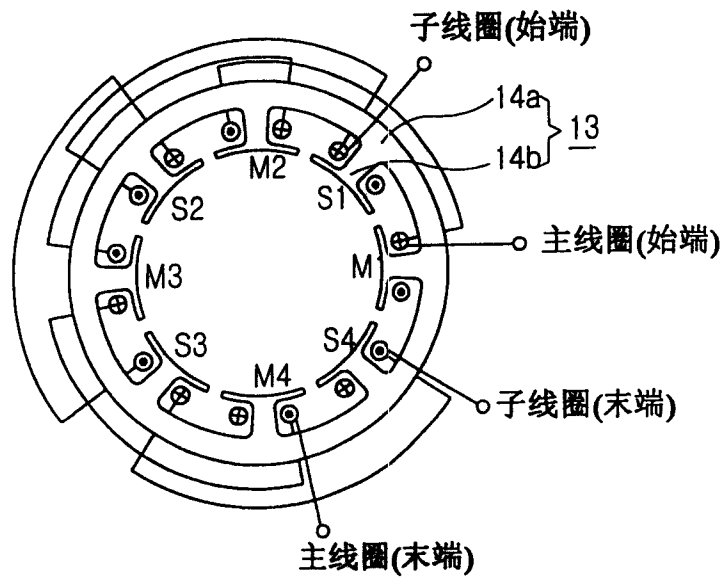


图11

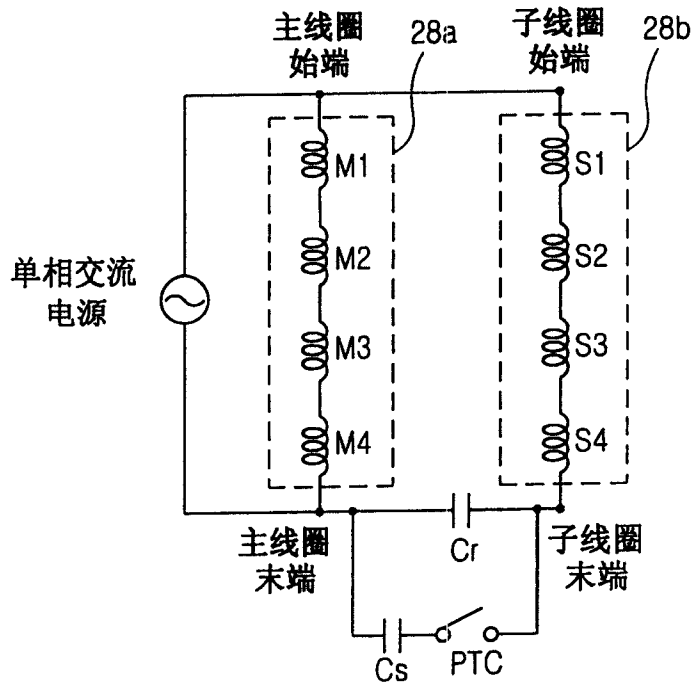


图12

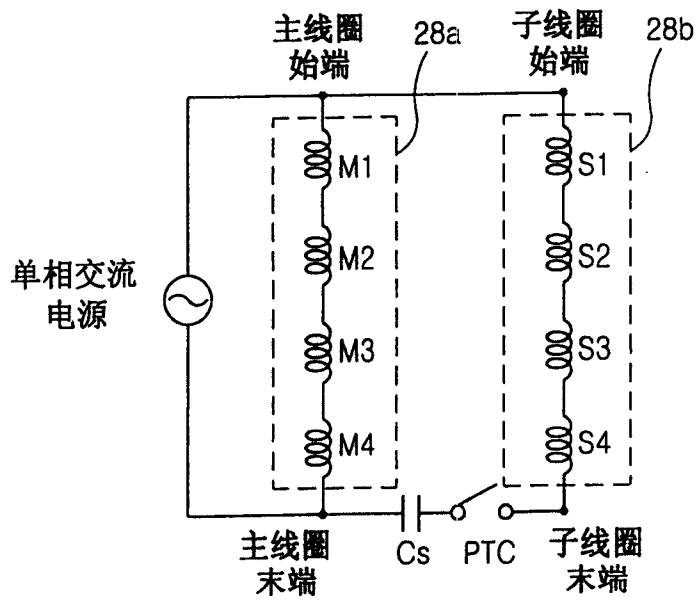


图13

