



[12] 实用新型专利说明书

[21] ZL 专利号 03220108.7

[45] 授权公告日 2004 年 9 月 29 日

[11] 授权公告号 CN 2644779Y

[22] 申请日 2003.2.25 [21] 申请号 03220108.7

[73] 专利权人 淮安捷达低速电机有限公司

地址 223002 江苏省淮安市化工路 53 号王建
中转

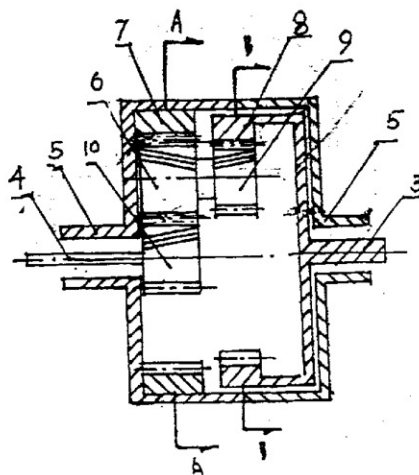
[72] 设计人 梁永和

权利要求书 1 页 说明书 3 页 附图 1 页

[54] 实用新型名称 单级超低速行星齿轮电机减速机

[57] 摘要

一种单级超低速行星齿轮电动减速机，它在电机的主轴上连接太阳齿轮，固定内齿轮与太阳齿轮之间有三只呈等距的行星齿轮与它们啮合、行星齿轮连接多于其一齿的过桥齿轮，少于固定齿轮一齿的输出内齿轮与三只过桥齿轮啮合，超低速输出轴连接输出内齿轮，当电机高速转动时，在行星齿轮齿差的作用下，输出轴以超低速转动。本实用新型结构简单，传动效率高，传动扭矩大，可广泛用于工业、农业、建筑、水利等各个领域。



1、一种单级超低速行星齿轮电动减速机、由电机(1), 减速机构(2)组成,其特征在於:电机(1)主轴(4)上连接太阳齿轮(10),在太阳齿轮(10)的外周齿上有三只呈等距的行星齿轮(6)与太阳齿轮(10)啮合、三只行星齿轮(6)外侧有固定内齿轮(7)与之啮合,三只行星齿轮(6)上各连接有多于行星齿轮(6)一齿的过桥齿轮(9),少于固定内齿轮(7)一齿的输出内齿轮(8)与三只过桥齿轮(9)啮合。

2、根据权利要求1的一种单级超低速行星齿轮电动减速机,其特征在於:输出轴(3)与输出内齿轮(8)轴向固定连接。

3、根据权利要求1或2的一种单级超低速行星齿轮电动减速机,其特征在於:减速机构(2)与电机(1)呈一体化,减速机构(2)位于电机(1)主轴(4)的一侧或两侧。

单级超低速行星齿轮电机减速机

所属领域

本实用新型属于机械领域、涉及一种单级超低速行星齿轮电动减速机的结构。

背景技术

目前,国内电动减速机种类很多,但这些减速机一般体积都比较大,传动级数多,传动机构复杂,传动比约为1:200左右。近年市场上推出的有一种利用谐波原理制成的减速机,它的体积虽然和电机一样大,但扭矩小、效率低。

技术内容

本实用新型的目的在于:设计一种单级超低速行星齿轮电机减速机、它的输出轴每分钟转速可在5转左右,且扭矩大、传动效率高。

本实用新型的目的是这样实现的:电机的主轴上连接太阳齿轮,在太阳齿轮外园周上三只呈等距的行星齿轮与太阳齿轮啮合,在三只行星齿轮上各连接有多于行星齿轮一齿的过桥轮,固定内齿轮位于三只行星齿轮外侧园周上,且与行星齿轮啮合,在三只过桥轮的外侧园周上有一个内

齿少于固定内齿轮一齿的输出齿轮与三只过桥齿轮啮合，输出齿轮上装有低速输出轴。

当电机主轴高速旋转时，装在电机主轴上的太阳齿轮同速旋转，带动位于固定内齿轮与太阳齿轮之间的三只行星齿轮旋转，三只行星齿轮连接的多于其一齿的过桥轮也同步旋转，带动位于其上的输出内齿轮转动，在齿差的作用下，输出内齿轮上的输出轴将缓慢的转动，实现其单级超低速工作的目的。

说明书附图

图1为本实用新型结构剖视图

图2为本实用新型A-A向剖视图

图3为本实用新型B-B向剖视图

图4为本实用新型单端输出外型结构图

图5为本实用新型两端输出外型结构图

图中：1、电机 2、减速机构 3、输出轴 4、电机主轴
5、支架 6、行星齿轮 7、固定齿轮 8、输出内齿轮 9、
过桥轮 10、太阳轮

实施方法

减速机构与电机呈一体化，低速输出轴位于电机主轴的一侧或两侧。

电机1上的主轴4连接太阳齿轮10，在太阳齿轮10外

周齿上有三只呈等距的行星齿轮 6 与太阳齿轮 10 啮合,在三只行星齿轮 6 的外侧有固定内齿轮与之啮合,三只行星齿轮 6 上各连接有多于行星齿轮 6 一齿的过桥齿轮 9,在三只过桥齿轮 9 的外侧园周上有一内齿数少于固定内齿轮 7 一齿的输出内齿轮 8 与三只过桥齿轮 9 啮合,输出轴 3 与输出内齿轮 8 轴向固定连接。

当电机接通电源后主轴 4 高速旋转时,装在电机主轴 4 上的太阳齿轮 10 同速旋转,带动位于固定内齿轮 7 与太阳齿轮 10 之间的三只行星齿轮 6 旋转,三只行星齿轮 6 分别连接多于其一齿的过桥齿轮 9 同速旋转,使位于三只过桥齿轮 9 上的输出内齿轮 8 缓慢转动,在齿差的作用下,三只过桥齿轮 9 旋转一圈,输出内齿轮 8 转动一齿,实现其单极超低速旋转的目的。

制造减速机中齿轮的齿数一般随不同要求设计,输出轴每分钟 5 转的各齿数:太阳齿轮 10 为 13 齿,行星齿轮 6 为 26 齿,固定内齿轮 7 为 67 齿,过桥齿轮 8 为 27 齿,输出内齿轮为 66 齿,各种转速的齿数设计因电机的功率、转速、齿轮的模数等而有所不同。

本实用新型单级减速,通过一齿差的巧妙减速,实现了超低速的输出。这种超低速电机可广泛用于建筑、水利、化工、电子、轻工、纺织、农业等诸多领域。

