

[12] 发明专利申请公开说明书

[21] 申请号 01116741.6

[43]公开日 2002年11月27日

[11]公开号 CN 1381938A

[22]申请日 2001.4.18 [21]申请号 01116741.6

[71]申请人 吴声震

地址 325400 浙江省平阳县昆阳镇白石街4号楼
761室

共同申请人 王庆忠 王庆雨

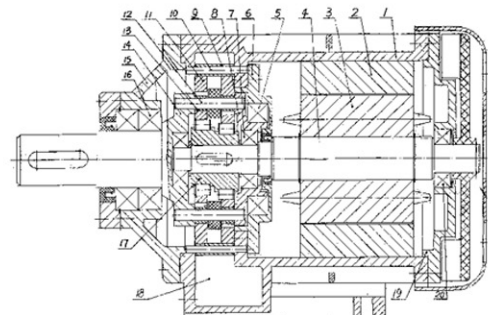
[72]发明人 吴声震

权利要求书1页 说明书2页 附图1页

[54]发明名称 摆线减速电机

[57]摘要

本发明涉及机电一体技术领域,一种减速与电磁驱动有机组成一体的新型电动机。其主要特征在于电机与减速机二者的机座融为一体,即一个共同机座,同时在机座前端内腔有二圆环壁构成针齿壳。本发明突破了数百年来电动机必须串联减速机的传统方式。比之德国SEW公司、Lenze公司及日本住友ALTAX的产品轴的尺寸缩短30~45%,重量减轻30~40%,制造成本低等优点。



ISSN 1008-4274

一种由电磁传动与摆线减速两部分有机组合一体的新型电动机，其中电磁传动主要由定子、转子、轴、端盖及轴承构成；摆线减速主要由摆线轮、针齿轮、W输出机构及偏心轴承构成，其主要特征在于：电磁传动与摆线减速两者机座融为一体，即共有机座[1]，机座内腔前端有两圆环壁既构成针齿壳，又作为机座的加强筋，并且在对应于针齿壳下部有一储油腔[18]，储油腔的侧壁亦作为加强筋而大大提高机座的机械强度，其中：

1)机座[1]、定子[2]、转子[3]、轴[4]、端盖[6]及轴承[7]、[5]、[20]构成电磁传动，端盖[6]与内腔圆环壁联接，轴[4]由轴承[7]、[20]分别定位在柱销均载环[8]与端盖[19]内孔中，而均载环外圆由轴承[5]定位在端盖[6]内孔中；

2)机座[1]、装在两圆环壁均布孔中的针齿[10]、针套[9]、摆线轮[11]、柱销[12]、柱套[13]、偏心轴承[17]、输出轴[14]、轴承[16]及前端盖[15]构成摆线减速传动，针齿壳为内腔两圆环壁，均载环[8]用来提高柱销的弯曲强度。

摆线减速电机

本发明涉及机电一体技术领域，一种将减速与电磁驱动有机结合一体的新型电动机，从而突破数百年来电机串联减速机的传动方式。

众所周知，由于主机配套时所需的转速一般远低于电动机转速，因此必须串联减速机而大大增加轴向尺寸与重量，这对于配套主机来说显然不是理想状态。于是国内外研究者致力于缩小减速机的外形尺寸的研究，例如德国SEW—EURODRIVE公司的SEW减速电机与德国Lenze公司的GST系列减速电机。其结构仍属于电动机串联减速机的传动形式。1993年日本住友重机械工业株式会社推出的发明专利ALAX摆线减速电机，对其结构分析结果，它与电机直联式摆线减速机并无实质性的区别，更何况它的使用功率仅限于40W~3.7KW。

本发明目的在于提出一种融机、电为一体的新型减速电动机，其外形就是一电动机，但输出转速可以系列化而大大满足国防、矿山、冶金、机械、化工、制药、烟草等等工业的应用需要。本发明新型电动机完全突破了电动机必须串联减速机的传统形式。

本发明主要实施技术方案是将电机机座、摆线减速机机座融为一体。更进一步的是，在机座内腔输出端处铸出二圆环壁形成针齿壳，对应于针齿壳下方有一储油腔，二圆环壁与储油腔侧壁起着加强筋的作用而大幅度提高机座机械强度。

本发明比之SEW公司、Lenze公司及住友ALTAX减速电机，其优点是：
①轴向尺寸缩短30~45%，重量减轻30~40%；②结构更紧凑，更适宜于与主机配套；③改善电机输出轴承的润滑状态而大大延长使用寿命；④节约金属材料，降低制造成本；⑤使用功率范围大，输出转速可以系列化。

附图为摆线与电磁驱动实施例的结构原理图，下面结合附图详加描述：

参见附图。一种由电磁传动与摆线减速两部分有机组合一体的新型电动机，其中电磁传动主要由定子、转子、轴、端盖及轴承构成；摆线减速主要由摆线轮、针齿轮、W输出机构及偏心轴承构成，其主要特征在于：电磁传动与摆线减速两者机座融为一体，即共有机座[1]，机座内腔前端有两圆环壁既构成针齿壳，又作为机座的加强筋，并且在对应于针齿壳下部有一储油腔[18]，储油腔的侧壁亦作为加强筋而大大提高机座的机械强度，其中：

1)机座[1]、定子[2]、转子[3]、轴[4]、端盖[6]及轴承[7]、[5]、[20]构成电磁传动，端盖[6]与内腔圆环壁联接，轴[4]由轴承[7]、[20]分别定位在柱销均载环[8]与端盖[19]内孔中，而均载环外圆由轴承[5]定位在端盖[6]内孔中；

2)机座[1]、装在两圆环壁均布孔中的针齿[10]、针套[9]、摆线轮[11]、柱销[12]、柱套[13]、偏心轴承[17]、输出轴[14]、轴承[16]及前端盖[15]构成摆线减速传动，针齿壳为内腔两圆环壁，均载环[8]用来提高柱销的弯曲强度。

传动原理：当电源接通后，轴[4]转动，装在轴上的偏心轴承[17]随之转动，摆线轮[11]与针齿壳上的针齿销、套啮合而作行星减速运动，通过W输出机构的输出轴[14]减速输出。由于轴流风扇的扇风，温升得以下降。本发明可以是立式、卧式、单级、双级。

