

[12] 发明专利申请公开说明书

[21] 申请号 99116875.5

[43] 公开日 2001 年 3 月 21 日

[11] 公开号 CN 1288120A

[22] 申请日 1999.9.15 [21] 申请号 99116875.5
 [71] 申请人 吴大乐
 地址 200093 上海市隆昌路 696 弄 1 号 202 室
 [72] 发明人 吴大乐

权利要求书 1 页 说明书 2 页 附图页数 3 页

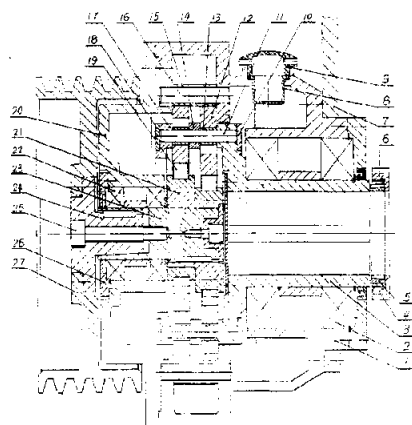
[54] 发明名称 WZ 型硬齿面轴装式减速机

[57] 摘要

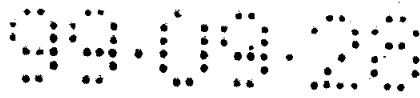
本发明涉及传动机械领域,一种 WZ 型硬齿面轴装式减速机。

轴装式减速机极为广泛地应用在斗式提升机、皮带与刮板式输送机上。这是因为轴装式可以直接悬挂在配套主机传动轴上而省去了安装平台与联轴器。发明专利“轴装式摆线减速机”比之 ZJ、TS 型密封可靠,重量轻 40~50%。

本发明比之“轴装式摆线减速机”,密封性能更可靠、温升高、传动平稳,承载能力提高 50~80% 及可制造大功率机型。



ISSN 1008-4274



权 利 要 求 书

1、一种WZ型硬齿面轴装式减速机，主要由皮带轮[27]、输入轴[23]、由偏心套[21]与滚子轴承[19]配合而成的偏心轴承、摆线轮[12]、针齿轮、机体[1]及轴销式输出机构组成，轴销式输出机构由输出轴[3]、输出轴圆盘上柱销[11]与柱套[13]构成，其特征在于：

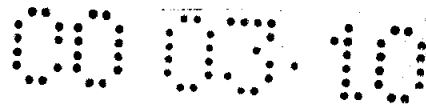
a) 机体[1]由两空腔构成，输入端空腔起针齿壳作用，与其上分布的针齿[16]、针齿套[15]组成针齿轮；输出端空腔有一内孔，用轴承[2]支承输出轴[3]，同时还有一迷宫式泄压装置，由进气室[8]与排气盖[9]构成，其中进气室与排气盖圆柱面上有4~8个孔；

b) 输出轴[3]中有一通孔，使减速机悬挂在配套主机传动轴上，在输出轴前有一弹性胀紧装置，它由内、外锥圈[5]、[6]与螺母[4]构成，旋动螺母时，内锥圈与传动轴固紧；

c) 在柱销[11]上依次装配均载环[14]、[17]其间隔应保证不卡死摆线轮，均载环使悬臂式变为简支式而提高了柱销的弯曲强度，柱销两端分别用圆环板[10]、[18]封住，防止装配时柱销沿轴向移动。

2、根据权利要求1所述的WZ型硬齿面轴装式减速机，其特征在于皮带轮[27]采用卸荷装置，皮带轮用轴承[28]支承在与端盖[20]联接一体的圆环盖[26]上。

3、根据权利要求1或2所述WZ型硬齿面轴装式减速机，其特征在于齿套[15]为长度与摆线轮厚度相等的滑套或滚动轴承。



说 明 书

WZ型硬齿面轴装式减速机

本发明涉及传动机械领域，一种WZ型硬齿面轴装式减速机。

轴装式减速机极为广泛地应用在斗式提升机、皮带与刮板式输送机上。这是因为轴装式可以直接悬挂在配套主机传动轴上而省去了安装平台与联轴器。现有技术主要有两种：(一)渐开线齿轮式：系引进国外技术，以ZJ与TS型为代表，其主要缺点在于高速轴漏油、体积大笨重；(二)摆线式：发明专利“轴装式摆线减速机”(98116412)应用摆线传动原理设计而成，因而具有很高的承载能力，比之ZJ、TS型密封可靠，重量轻40~50%。但是该发明并非完美：(1)由于支承输出轴的两轴承置于针齿壳两侧，在较大功率($\geq 30\text{KW}$)时使偏心轴承过大，不仅价高且极限转速低而限制了使用；(2)输出轴上悬臂柱销弯曲强度低；(3)输出轴工艺性差且锻坯耗材较多；(4)针齿壳与输出端盖采用分体结构，其同轴度与机械强度均受影响；(5)在应用较大功率且高速输入时，由于线速度过高油封易磨损造成漏油。

本发明目的是提供一种改进后的性能更好，能用来制造更大功率的WZ型硬齿面轴装式减速机。

本发明的实施方案是：应用摆线传动原理，使针齿壳与输出端盖融为一体，其优点是：大大提高机械强度，提高几何精度及增大有限储油散热空间。并在偏离噪声源（摆线轮啮合副）的输出端上装一迷宫式泄压装置，输出轴上柱销上加均载环变为简支结构。对于大功率机型，采用卸荷皮带轮使运转更平稳，寿命更长。

本发明比之“轴装式摆线减速机”，密封性能更可靠、温升高、传动平稳，承载能力提高50~80%及可制造大功率机型。

以下结合附图本发明详加描述，其中：

图 1， 实施例一的结构原理图；

图 2， 有卸荷装置较大功率实施例二的结构原理图。

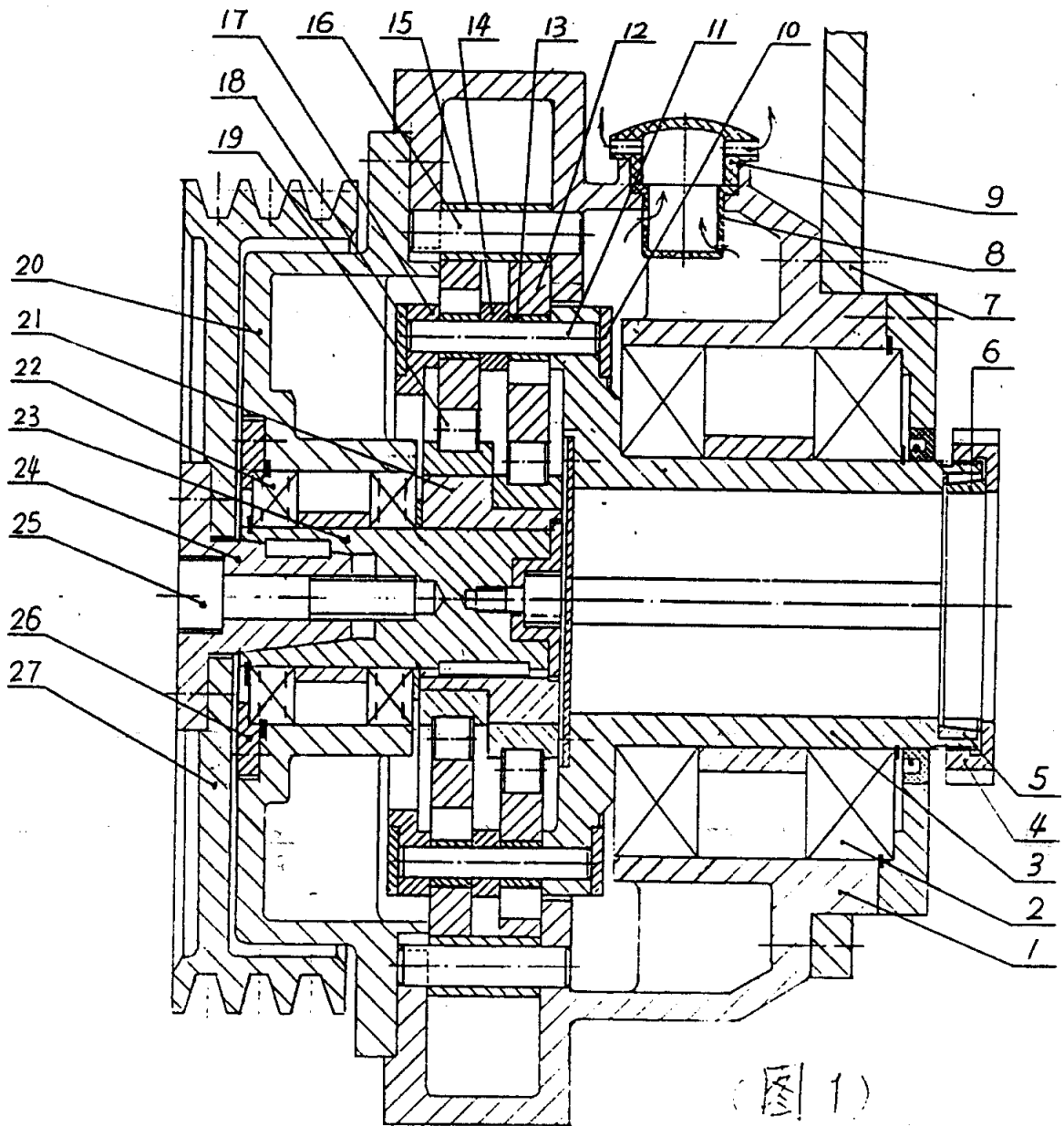
图 3、 4， 分别为输入轴与输出轴结构原理图。

参见图1、 3、4, WZ型硬齿面轴装式减速机主要由皮带轮[27]、 偏心套[21]与轴承[19]配合而成的偏心轴承、 摆线轮[12]、 针齿轮、 机体[1]及轴销式W输出机构组成。 机体由两空腔组成： 输入端空腔起针齿壳作用， 与其上均布的针齿[16]、 针套[15]构成针齿轮； 输出端空腔有一内孔， 输出轴[3]由轴承[2]支承在孔中， 并且在输出端空腔上有一由进气室[8]与排气盖[9]构成的迷宫式泄压装置， 目的是排气泄压使密封更可靠。 其中进气室圆柱表面上有4~8个孔， 排气盖上有4~8个孔， 孔大小应保证顺利排气。 W机构由柱销[11]， 柱套[13]及圆盘状输出轴[3]构成， 其特征在于： (1)输出轴[3]有一通孔， 用来将减速机悬挂在配套主机传动轴上， 并由内、 外胀圈[6]、 [5]及螺母[4]构成的弹性胀套固紧； (2)输出轴圆盘上均布紧配柱销[11]与柱套[13]及均载环[14]、 [17]构成W机构。 均载环使柱销弯曲强度大大提高， 圆环板[10]、 [18]防止柱销在装配时轴向移动。 柱套长度与摆线轮厚度相等， 均载环[14]厚度略小于轴承挡边的二倍。 输入轴[23]由轴承[22]支承在与机体[1]联接的端盖[20]内孔中， 轴的一端装有偏心套[21]与轴承[19]配合形成的偏心轴承， 轴的另一端由联接件[24]与皮带轮联接， 轴与联接件[24]之间用螺栓[25]固定。

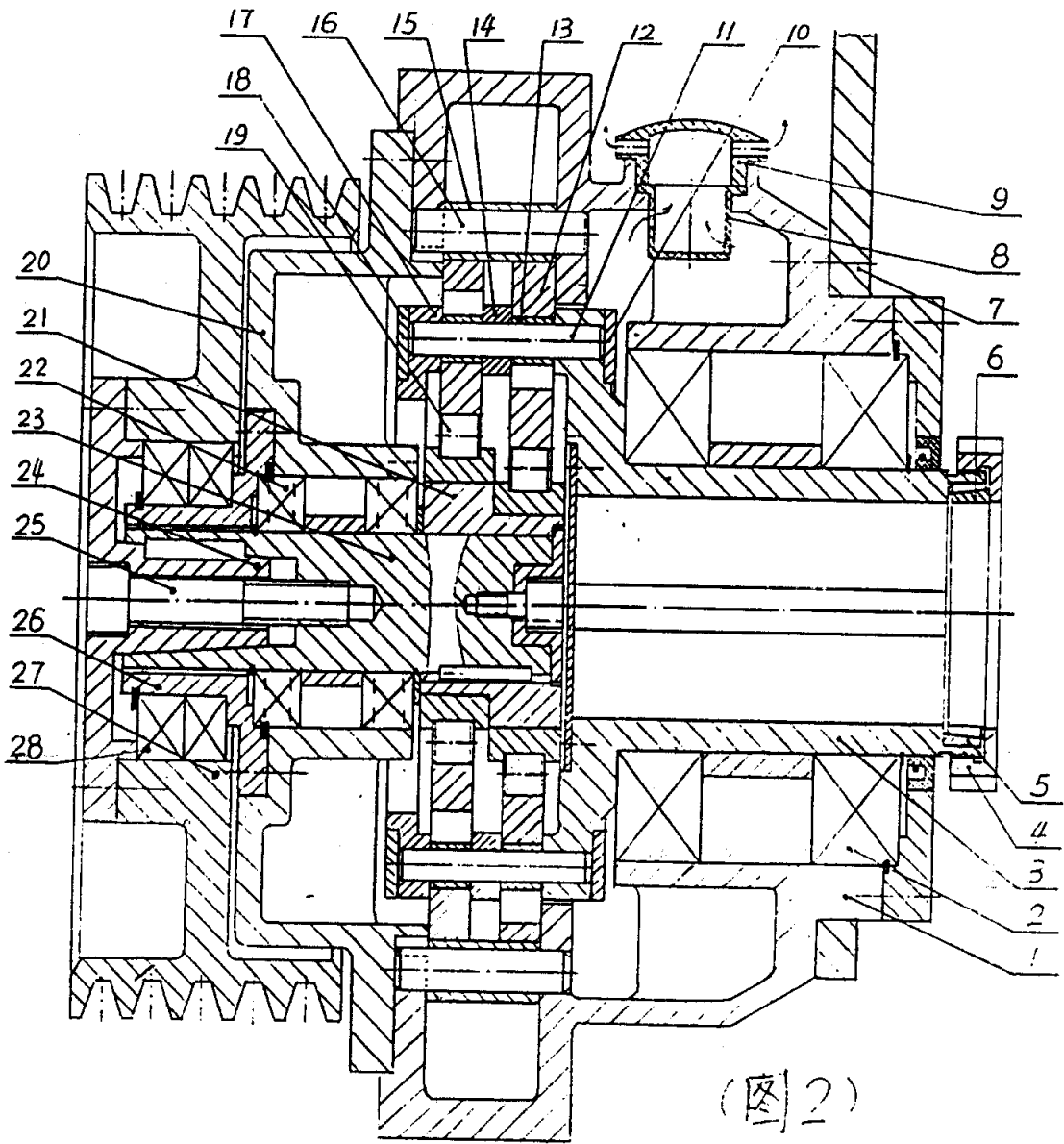
参见图2-4， 由于较大功率时三角带产生很大的径向拉力， 因此在输入端采用卸荷装置， 皮带轮用轴承[28]支承在与端盖[20]联接一体的圆环盖[26]上， 从而消除了径向力， 使运动更平稳寿命更长。

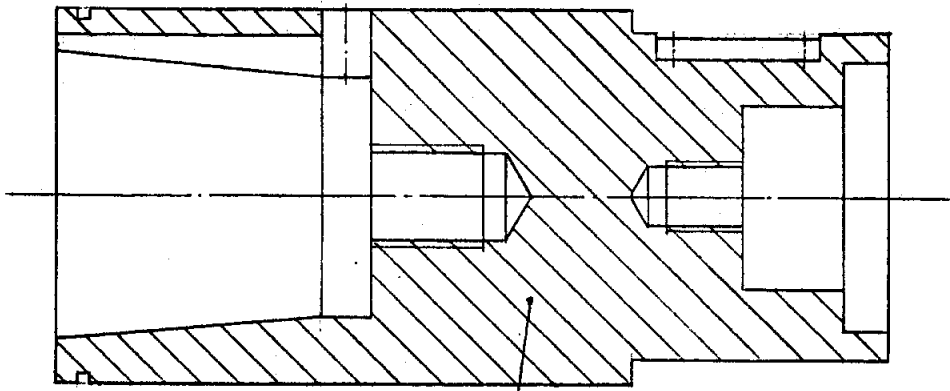
工作原理： 当皮带轮[27]旋转， 经联接件[24]， 输入轴[23]驱动偏心轴承， 于是摆线轮[12]的轮齿与针齿(套)啮合， 依靠柱销[11]， 柱套[13]及输出轴[3]实现减速输出。 为使动力平衡， 摆线轮为2~3片， 则偏心轴承分别错工 120° 或 180° 。 依靠扭力支臂[7]定位。

说明书附图

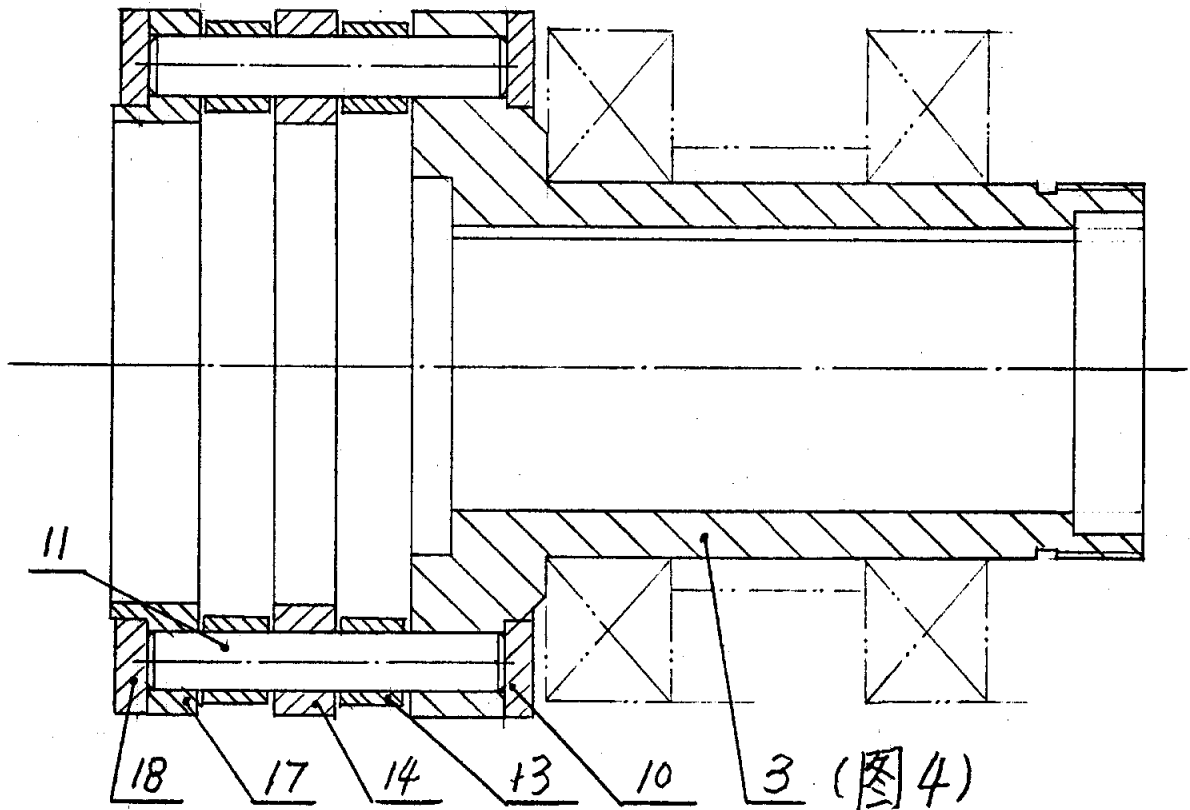


99.09.28





23 (图3)



3 (图4)